

KONAN

コーナン

PDFカタログデータのダウンロードは

URL=<https://www.konan-em.com/>

軽量形/軽量・コンパクト形 エアシリンダ

Pneumatic Cylinders

チューブ内径 ϕ 40 ~ 100

Lightweight & Compact

軽量形

CP665
MP665
SP665
MS66
CP665DR

軽量・コンパクト形

CP6810
CP6820
CP6810H
CP6820H
MP6810
MP6820
SP6810
SP6820
SP6810H
SP6820H
MS6810
MS6820



高い信頼性と実績にささえられた、 *Pneumatic Cylinder*

軽量形

		基本形		耐熱形		電磁弁付き		スイッチ付き	
		長ストローク		長ストローク				耐熱形	

◆ 軽量・汎用形 エアシリンダ (CP66)

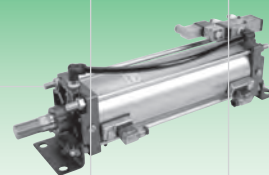
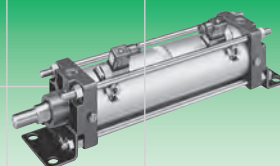
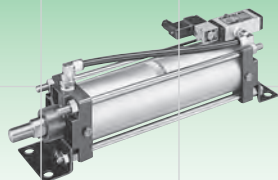
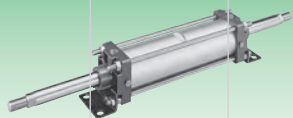
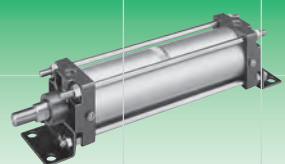
オイルス形	形式記号	CP665				MP665	SP665		
	チューブ内径	φ40 ~ 100				φ40 ~ 100	φ40 ~ 100		
	記載ページ	17				35	45		

◆ 軽量・コンパクト形 エアシリンダ (CP68)

オイルス形	形式記号	CP6810 CP6820		CP6810H CP6820H		MP6810 MP6820	SP6810 SP6820	SP6810H SP6820H	
	チューブ内径	φ40 ~ 100		φ40 ~ 100		φ40 ~ 100	φ40 ~ 100	φ40 ~ 100	
	記載ページ	65		65		81	91	99	

ヘビーデューティ形

オイルス形	形式記号	CP611LU	* 製作可能				* 製作可能		
	チューブ内径	φ40 ~ 100	別途相談				別途相談		
	形式記号	CP665	* 製作可能				MP665	SP665	
	チューブ内径	φ125 ~ 500	別途相談				φ125 ~ 250	φ125 ~ 200	
給油形	形式記号	CP611	CP691	CP611H	CP691H	* 製作可能			
	チューブ内径	φ40 ~ 500	φ40 ~ 250	φ40 ~ 500	φ40 ~ 250	別途相談			
給油形	形式記号	CP500							
	チューブ内径	φ280,320,360							



コーナンのエアシリンダ。 **INDEX**

一般取扱注意事項

4

軽量・汎用形シリンダ

アルミダイカスト製フランジの軽量形。リードスイッチや操作電磁弁など、シリンダ直結型の各オプションを利用することによりトータルシステムとしての機能を発揮します。

CP665	17
CP665DR	27
MP665	35
SP665	45
MS665	55

軽量・コンパクト形シリンダ

シリンダチューブに高精度アルミ押し出し材を使用したタイロッドレス構造の新タイプエアシリンダです。

CP6810 / CP6820	65
CP6810H / CP6820H	65
MP6810 / MP6820	81
SP6810 / SP6820	91
SP6810H / SP6820H	99
MS6810 / MS6820	113

シリンダ用金具

応用形 支持金具	120
基本形 応用形 先端金具	126

シリンダ選定指針

シリンダ選定指針については、Cat.No.2224「エアシリンダ総合 技術資料」をご参照ください。

電磁弁付き スイッチ付き	ピストンブロンズ溶着形 耐熱形	外部耐蝕形	両ロッド形	ストローク 調整形	ミルタイプ
-----------------	--------------------	-------	-------	--------------	-------

MS665				CP665DR	
φ40 ~ 100				φ40 ~ 100	
55				27	

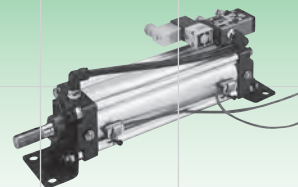
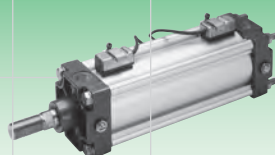
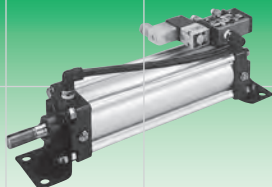
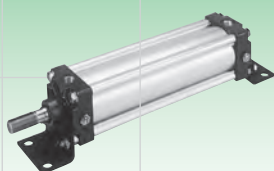
MS6810 MS6820					
φ40 ~ 100					
113					

* Cat.No.2222「ヘビーデューティシリンダ」をご参照ください。
【CP61/CP69/CP66】

	* 製作可能		* 製作可能	* 製作可能	* 製作可能	* 製作可能
	別途相談		別途相談	別途相談	別途相談	別途相談
MS665	* 製作可能		* 製作可能			* 製作可能
φ125 ~ 200	別途相談		別途相談			別途相談

	CP611S2	CP611S2H	CP611SU	CP611DR	CP611AD CP611AR	CP611M CP611MR
	φ40 ~ 500	φ40 ~ 500	φ40 ~ 250	φ40 ~ 100	φ40 ~ 100	φ40 ~ 500

* Cat.No.4223「CP61/CP500 大口形シリンダ」をご参照ください。
【CP500】



空気圧シリンダ及び組込みシステム 導入及び使用の際の一般取扱注意事項

以下に記載する一般取扱注意事項の情報をご了承の上、ご発注ください。

安全に関する情報



● JIS B 9702
機械の安全性—リスクアセスメントの原則
● JIS B 8370
空気圧システム通則



警告

次の情報は、当社空気圧シリンダ（以下シリンダ）製品に対するリスクアセスメントの結果を基に作成しています。この情報は人体に対する安全確保、及び故障のないシステムによる安全運転を行うために重要な事項ですので、詳読されるようお願い致します。

①シリンダの機種選定について

1.1 衝撃と機械的な安全

シリンダは、空気の利用して被駆動物体（以下負荷）を駆動するアクチュエータ（作動機器）です。シリンダは大きな負荷と接続し、かつ高速で設備・装置内で作動することが多々あります。このため、シリンダを組み込んだシステムを安全に作動させるためには、負荷から受ける力や運動エネルギーに適合するようにシリンダの機種、サイズ、支持方法を選定し、負荷との接続方法まで考慮する必要があります。

特に負荷の運動エネルギーが大きい場合（質量が大きく、作動速度が速いなど）には、設置架台及びその取付部の強度・剛性が適切でなければなりませんし、別の緩衝器具・装置を設置することも必要になります。

例えば、カタログ（No.2224）の技術資料 7-5 に記載した限界負荷荷重（質量）を超えて使用された場合には、シリンダのピストンや取付部などが破損し、人体や機械装置に損傷や損害を与えることがあります。

1.2 負荷率と冗長安全

シリンダの理論出力は、供給圧力とピストン面積（シリンダ面積）の積で求められますが、十分な速度（動出力）を得るためには、理論出力に対する負荷割合（負荷率）が70%以下になるように、供給圧力とシリンダ内径を選定ください。

なお、設備内で重要な機能を受け持つ場合や、日常のメンテナンスが困難な条件下で使用する場合には、シリンダの負荷率を低くする余裕設計とし、また、複数のシリンダに分割して駆動させることで、急速に機能が低下し難くなるような冗長安全を考慮したシリンダ設置の設計を採用ください。

たとえば、エアクッションの吸収エネルギーは、一つ上のサイズのシリンダを選定すると、ほぼ2倍に増大するので耐衝撃性に対する余裕も大きくすることができます。

1.3 ピストンロッドの座屈

シリンダの押し作動時の負荷の力は、ピストンロッドの許容座屈荷重以下にしてください。座屈荷重はカタログ（No.2224）の技術資料 4 により算出してください。

1.4 機械的バックアップ

空気圧に関わるすべての機能が喪失した場合でも、シリンダを安全側に作動させるには、スプリングリターンシリンダなど異なるエネルギー源により動作を維持する方法を採用ください。

1.5 すべての安全の考慮

シリンダの選定（型式・大きさ）は、空気圧システムの全体的な計画・設計時に、直接的な性能要求ばかりでなく、設置、調整、本稼働、故障、及び廃棄などのすべての状況における安全を考慮した上で行ってください。

②シリンダの設置に際して

シリンダは精密な作動機器ですが、使用目的は多種多様、使用条件・環境は千差万別です。このため、設計時には関連するリスク（危険の要因）のすべてについて想定できないことがあり、このような場合には、当社の設定した保守点検期間より短い期間で機能や性能の喪失をきたすことがあります。

このような状況に陥らないためシリンダは次のように設置してください。

2.1 スペース

容易に据え付け作業やメンテナンスができる場所に設置してください。

2.2 作動確認手順

シリンダ設置後、最初にシリンダ単体での動作に異常がないか確認してください。次に負荷との結合によりピストンロッドに横荷重や偏荷重が加わっていないか、及びピストンロッド部や配管接続部から空気漏れがないかなどの異常の有無を確認した上で、最後に装置全体の作動確認を行ってください。

2.3 シリンダの飛び出し

設置後、又はメンテナンス時に空気を再注入する際に、シリンダが切換弁の制御位置と異なる位置にある時、その制御位置に向かってシリンダが急速に動くことがあります。このような動作によるリスクが予測される場合には、切換弁の入口にスロースタート弁を使用ください。

2.4 表示

シリンダの銘板が見えなくなる場所に設置した場合には、近傍の見えやすい場所に代替表示を行ってください。

2.5 残圧

シリンダには圧縮空気の噴出、装置からの空気排出後も残圧によりシリンダの予期しない作動が起こることがありますので、設置時であってもこれらのリスクについて考慮して作業を行ってください。

2.6 訓練

シリンダの設置及び次項のメンテナンスについては、十分な知識・経験を持った人が行ってください。（当社では空気圧機器の取扱いに関する研修も行っています。当社営業にご相談ください。）

③シリンダのメンテナンス（保守）について

メンテナンスは、次のように行ってください。なお、個別の取扱説明書が必要な場合には当社営業にご相談ください。

3.1 日常点検

- 1) 空気圧フィルタにたまったドレンを抜いてください。
- 2) 装置の稼働中は、安全な場所からシリンダを、目視及び音により観察し、ねじ部のゆるみなどの外観異常、作動時の異音などについて点検してください。

点検者の安全が確保出来る状態にて、ピストンロッド表面に油膜が残っていることも確認してください。また、装置の圧力を抜かない休止状態で、ねじ部のゆるみ、ピストンロッド表面の傷、ピストンパッキン、切換弁排気口及び配管継手からの空気漏れを点検してください。

3.2 定期点検

- 半年ごと又は1年ごとに次の定期点検を行ってください。
- 1) 電源・空気源を落とした状態で、詳細に点検し、記録を残してください。また、必要により補修してください。
 - 2) 2年目の定期点検では、製品の分解点検を行い、定期交換の必要な部品及び交換が必要な部品については交換してください。但し、2年以内であってもシリンダの作動距離が1000kmに達した時には、分解点検を行い、必要な部品については交換してください。

3.3 残留エネルギー

実作業が伴うメンテナンスは、装置（メンテナンス区分）を空気源及び電源と遮断し、さらに装置内の残留電荷や圧縮空気を全部放

出してから開始ください。また、可動部分は、メンテナンス作業中に動き出さないことを確認し、必要であれば安全確保のために機械的に固定してください。さらに、可動部分でなくても、作業中落下の危険がある部分や鋭利な突起部分についても事故防止の安全対策を施して、作業を進めてください。

3.4 連絡

作業中、特に多人数で作業をする場合には、電源遮断、残圧の排気完了及び、電源投入、給気再開については、周知徹底した上で作業を進めてください。

ご使用に関する情報

⚠️ 注意

1. 運搬について

1.1 重量

重量の大きいシリンダは、人力のみによらず器具・機械を使って運搬してください。シリンダの質量は、当社発行の「空気圧シリンダカタログ」、及び製品図面などで確認してください。また、フォークリフト、クレーン及び玉掛けなどの作業は有資格者が行い、法規や事業所の安全規定に従ってください。

なお、軽量のシリンダであっても手荒に扱うとシリンダチューブ変形などの部品の損傷による製品不良の原因となりますので、ていねいな運搬を行ってください。

1.2 落下

積み降ろし及び横持ち作業時には、製品を適切に保持し落下損傷を防止してください。

1.3 防塵

シリンダの配管接続部には、工場出荷時にポリプラグを具備しシリンダ内にゴミ、チリ等が入るのを防止しています。製品取付後の配管作業実施時まで、外さないでください。ポリプラグを無くした時は、代わりにカバーで保護処置を施してください。

⚠️ 注意

2. 保管について

2.1 搬送中の保管

風雨に曝される場所や雰囲気の悪い場所に設置する場合には、設置作業直前に搬送してください。やむを得ず設置箇所で保管される場合には、梱包を開けずシート等で保護し、保管が長くなることを避けてください。

2.2 保管場所

シリンダの汚染・材質劣化を避けるため次のように保管してください。

- 1) 高温・多湿でなく、また粉塵・水滴のない場所に保管してください。
- 2) 予備品などとして、シリンダを1年以上保管する場合は、出荷梱包のまま、又は同等の保護をして保管してください。
- 3) 1年以上長期間保管した場合は、パッキン類が潤滑切れにより固着している場合がありますので使用前に慣らし運転を行ってください。
- 4) 保管が長期に渡ると、パッキン類の永久的な変形、寸法変化及び劣化が起きますので、長期間保管後の使用に際しては、シリンダの作動状況を点検し、異常が認められた場合には分解点検及び、変形・劣化部品の交換を行ってください。

⚠️ 注意

3. 設置環境について

3.1 振動・衝撃

- 1) 過大な衝撃や振動を受ける場所でシリンダを使用する場合には、振動や衝撃の状況（特に加速度値など）を確認の上、当社営業に

④シリンダの使用場所について

次のような使用場所では、機能的な仕様の適合のみならず、法規適合など特別な対応が必要となります。不明な点がある場合、計画段階で当社営業にご相談ください。

- 1) カタログに記載されていない特殊な使用条件
- 2) 人、財産、及び環境などに関して大きなリスクを生じることが予測される場合

例：原子力関連設備、乗り物、医療設備、労働安全衛生法関連設備、高圧ガス保安法関連設備など

ご相談ください。

- 2) 振動のある場所では、シリンダの取付部や連結部などにゆるみ止めを施し確実に固定・締結してください。特に高頻度の条件で使用するには、耐疲労性を考慮し、より余裕を持った締結を行ってください。
- 3) 運転開始後は、締結部を定期点検し、緩みや変形がないことを確認し、ねじを増締めしてください。取付・連結部が外れるとシリンダが予期しない方向に駆動し、人体や機械装置に重大な危険が発生します。

3.2 設置作業中の取扱い

シリンダを乱暴に取り扱うと正規の性能を発揮できなくなることがあります。たとえば、シリンダに乗ったり、打撃したり及び落としたりして、シリンダチューブ及びピストンロッドに傷や変形を与えると、シリンダチューブの内径のわずかな変形で動作の不具合がおり、またピストンロッドの摺動部の傷や変形がパッキンを損傷し、空気漏れの原因になります。

3.3 雰囲気

シリンダを設置する場所の雰囲気に注意してください。風雨、直射日光、塩害、腐食性ガス、化学薬液、有機溶剤及び蒸気などに曝される場所は避けてください。なお、一部の雰囲気については防食対策が可能ですので、当社営業にご相談ください。

3.4 使用温度

シリンダは、設置場所の周囲温度及び供給する圧縮空気共に表示された使用温度範囲内で使用ください。

- 1) 空気圧縮機の近くでは圧縮空気温度がかなり高いことがあり、パッキンが熱劣化したり、部品の熱膨張の違いにより不具合を起こすことがあります。
- 2) 0℃近くになる場所では、圧縮空気をエアドライヤで除湿してください。除湿しない場合、装置の休止中に多量の水分がシリンダ内で水結し作動不良を起こすことがあります。

⚠️ 警告

4. 安全対策

4.1 作業空間

シリンダの安全な設置及び保守のため、必要な作業空間を確保してください。空気圧システムは、主設備に後から組み込まれることが多く、この配慮が十分でないことが多々あります。まず安全を確保ください。

4.2 機械安全

- 1) 本質安全
作動部、加熱部及び充電部と人体が接触しても重大な損傷を受けないようにしてください（押しつぶし、巻き込み、打撃、切断、火傷及び感電）。
- 2) 安全防護
装置の運転中は、ピストンロッドなどの作動空間に防護カバー等を設置し、人体が近づくことができないようにしてください。特

腕、手首及び指などを装置内に差し込むことでの危険を排除してください。

3) 安全装置

装置の機能上安全防護カバーなどを設置できない場合には、近づく装置が起動できないか、停止するような機能を付加してください。

4.3 作業時の拘束

シリンダと負荷の接続作業では、両者が重力や作業動作により不用意に動かないように拘束してから作業を始めてください。

4.4 重量

ご使用に関する情報の1.1項を参照ください。

4.5 残留エネルギー

安全に関する情報の3.3項を参照ください。

4.6 その他

シリンダには圧縮空気の噴出、装置からの空気排出後にも残圧によるシリンダの予期しない作動、及び装置への空気の再供給直後に発生するシリンダの飛び出し現象などがあります。これらのリスクについても考慮してください。

⚠ 警告 5. 使用について

5.1 改造

設計時に想定できないリスクが発生する恐れがありますので、シリンダは絶対に改造しないでください。

5.2 ピストンロッドへの横荷重及び曲げ

ピストンロッドに強い横荷重や曲げを受けた状態でシリンダを作動させると、ピストンロッドやシリンダチューブに無理な力が加わり、変形、異常磨耗及び摩擦変動などが発生するだけでなく、これを原因としたシリンダの不規則あるいは異常な動作により、人体や機械装置に障害や損害を与えることがあります。

- 1) ピストンロッドに横荷重が加わる場合、負荷側に案内を設けるなどして横荷重を除いてください。
- 2) ピストンロッド軸心と負荷の作用軸が一致するように芯出しを行ってから、シリンダを固定し、その後ピストンロッドと負荷を連結してください。
- 3) ピストンロッド軸心と負荷の作用軸が一致しない場合、及び負荷が揺動する場合には、ピン又はボール関節等による接続金具を使用する連結法を選定し、ピストンロッドに曲げの外力が加わらないようにしてください。

5.3 防護カバーの取付

ピストンロッドと連結する負荷、及びシリンダの駆動部分が、作動時に人体に危険を及ぼす恐れがある場合には、防護カバーを取付けて、人体が直接駆動部に触れることができないようにしてください。

5.4 外部緩衝器による衝撃緩和

一般にシリンダのストローク端には、ゴムクッションやエアクッションが内蔵され衝撃を吸収しますが、負荷の運動エネルギーが大きい(質量が大きく作動速度が速い場合など)場合には、内蔵クッションだけでは衝撃を吸収できません。このような場合には、外部にゴムクッションやショックアブソーバを取付け衝撃を緩和する必要があります。

このような緩衝装置を用いる場合には、緩衝特性と緩衝装置取付部や取付架台強度・剛性が適合するように設計・選定してください。

⚠ 注意 6. シリンダの調整について

6.1 速度調整

速度調整の必要なシリンダは、スピードコントローラ(速度制御弁)を、一般にシリンダポートからの排気を絞るメーターアウト方向に接続し調整します。

- 1) スピードコントローラの流れの方向を逆にしないでください。
- 2) 当社の標準 SC6 シリーズ・スピードコントローラは、チョウセツネジのハンドルの右回し(時計方向)端で、速度がゼロ(弁全閉)になり、この状態から左回しすると、回転数に応じてシリンダの速度が増加します。ただし、SC6-08サイズのスピードコントローラ

は逆で、チョウセツネジのハンドルの左回し(反時計方向)端で、速度がゼロ(弁全閉)になり、この状態から右回しすると、回転数に応じてシリンダの速度が増加します。

- 3) 安全のためスピードコントローラの調節は、空気を入れる前に全閉状態にし、次いで空気圧を加え、切換弁などで往復させながら徐々に速度を上げる手順で行います。

- 4) 調節後、チョウセツネジのロックナットをしっかりと締め付けてください。

6.2 エアクッション調整

エアクッション付シリンダには、クッションの効き具合を調節するクッションニードル(弁)が内蔵されています。クッションの効き具合は負荷の速度と運動エネルギーによって変化しますので、速度調整と同時にクッション調整を行ってください。

安全のため、クッション効果が最大になるニードル弁全閉状態(右回し端)から調整を開始し、シリンダが衝撃無かつ速やかに停止するところで(大体全閉から2回転位左回し)止めてください。なお、ロック付きのニードル弁は、しっかりとロックしてください。

⚠ 注意 7. シリンダの中間停止について

シリンダは、3位置クローズドセンタ形の切換弁による制御で中間位置停止できますが、空気の圧縮性により、油圧のような高い停止位置精度や、停止位置の保持剛性は得られません。正確かつ精密な位置の停止は困難です。また、シリンダシステム内のシール部分には、僅かな漏れが許容されているため、長時間停止位置を保持することは困難です。長時間の停止位置保持が必要な場合には、ブレーキ、ロック及びラッチなど機械的な保持装置を設置してください。

⚠ 警告 8. 長尺シリンダのたわみについて

カタログに記載した最大ストロークより長いシリンダは、自重によるピストンロッドやチューブのたわみが顕著になるので次のように使用してください。

- 1) シリンダ本体が動かない場合、チューブ補助サポートを設けてください。
- 2) シリンダの支持は、ピストンロッドの座屈荷重を満足できる方式を選定してください。
- 3) 横荷重及び負荷とピストンロッド軸の芯ズレを排除してください。
- 4) 揺動する場合、中間トラニオン支持とし、かつ揺動時の慣性力が過大にならない範囲で使用ください。

⚠ 注意 9. ルブリケータによる噴霧給油について

9.1 無給油シリンダの選定

次の場合には、無給油シリンダを選定してください。

- 1) 使用頻度が少ない場合、噴霧量が少ないため給油がシリンダに到達しないことがあります。
- 2) シリンダの配管が長く容積がシリンダ容積の数倍になる場合、又はシリンダがルブリケータより非常に高い位置にある場合には、噴霧油が配管の途中で逆もどしシリンダに到達しません。なお、切換弁とシリンダの間に取付可能なルブリケータも用意していますので、当社営業にご相談ください。

9.2 無給油シリンダについて

- 1) 無給油シリンダを分解点検する場合には、点検後塗布するグリースを当社営業までご確認ください。点検後には、指定されたグリースを塗布してください。
- 2) グリース潤滑の無給油シリンダに給油することはできますが、給油するとグリースが排出されますので給油後は給油シリンダとして取り扱ってください。給油で耐久性が増すことにはなりますが、その後の給油管理が必要となります。

9.3 給油について

- 1) ルブリケータで給油する潤滑油は、JIS K 2213 添加タービン油 VG32 または VG46 を使用してください。
- 2) ルブリケータによる給油量は油の滴下数で確認します。目安として

は、1滴当たり0.03cm³、空気1m³当たり1.5～2.5滴が標準です。なお、ピストンロッド表面にごく薄く油が残っていれば、潤滑されていきますので、これを目安に滴下量を調節する方法も採用してください。

9.4 集中給油

シリンダ1本に対してルブリケータ1台を使用するのが基本です。複数のシリンダに給油する場合、作動頻度、配管長さ、シリンダの大きさ及び設置高さによらつきがあると、一部のシリンダに潤滑油が到達しないことがあります。ばらつきの少ないシリンダのみをグループ化することで、集中給油が可能となります。

参考 10. シリンダシステムの制御

10.1 シーケンス制御

圧縮空気を使うシリンダのシーケンス制御は、できるだけ次のように行ってください。

- 1) 位置検出により次のステップに移ってください。
- 2) 現在のステップ以外のシリンダの制御には、インターロックを掛けてください。
- 3) シーケンスの途中で止めた場合、その位置から安全に再始動できるようにしてください。不可能な場合には、個別にシリンダを手動操作制御しスタート位置にもどす回路を設けてください。
- 4) シーケンスのスタート位置は、空気を抜いたとき可動部が動かない位置としてください。

10.2 停電及び空気源の故障

- 1) 停電又は非常停止した場合、現在のステップのシリンダは停止するか、安全位置に進むようにしてください。また、電源復帰時及び再起動時にシリンダが作動し、人体や機械装置に損傷や損害を与えないようにし、さらに復帰手順を明示してください。
- 2) サイクル途中で空気源が止まった場合、残りの作業を終了できるように、空気タンク容量に余裕を持たせてください。
- 3) 非常停止や停電などで装置を停止した場合、電源復帰及び再起動時の空気圧再供給によりシリンダが作動し、人体や機械装置に損傷や損害を与えないようにしてください。

警告 11. クランプ

シリンダ駆動のクランプ機構で、空気圧の低下によるワーク（被作業物）の離脱の危険が予測される場合、スプリングリターンシリンダやロック付シリンダを使用してください。

警告 12. 昇降装置

シリンダ駆動の昇降装置では、次について考慮してください。

- 1) 人員用エレベータには使用しないでください。
- 2) 停止位置で積み卸しなどの別の外力が加わる場合には、ロック付シリンダを使用するか、別に機械的な位置保持装置を設置してください。
- 3) 起動位置は、下がった位置にしてください。
- 4) 電磁弁操作で停電した場合、シリンダは停止するか、安全位置に進むようにしてください。手動弁操作の場合、ラッチ付手動弁を使用してください。

警告 13. 残圧排気

設置・メンテナンス時の空気圧システム内の残圧の排気は、次のように行ってください。

- 1) 残圧を排気するバルブは、必ず手動弁を用いてください。
- 2) 残圧を監視するための、インジケータ、圧力計及び圧力スイッチなどを残圧発生区分ごとに設置してください。
- 3) シーケンス制御装置では、1箇所の操作ですべての関連する残圧の排気ができるようにしてください。不可能な場合、関連する排

気機器の所在・開閉状態がわかるようにタグなどで表示ください。

- 4) シリンダごとに切り離してメンテナンスを可能にする場合には、そのシリンダの切換弁の入口又は出口に3ポート手動弁などの残圧排気弁を設けてください。
- 5) チェック弁（逆止め弁）、パイロットチェック弁及びクローズドセンタ切換弁を使った回路では、空気が封入されたままの状態になることがあります。個別に残圧排気するか、残圧があることの警告表示を行ってください。
- 6) このようなシステム回路図の残圧排気弁には、残圧排気用のバルブであることを表示してください。

参考 14. 回路及び配管について

14.1 圧力降下

工場配管の末端や入口に長い配管がある空気圧装置では、配管の圧力降下により装置に必要な圧力が供給できないことがあります。計画時点で適正な配管設計を行うか、シリンダが間欠作動であれば、補助空気タンクを設けるなどして、機器への供給圧力の確保を行ってください。

14.2 空気のもろ過

シリンダに供給する空気は、40 μm以下ろ過度のフィルタを通し固体の汚染物質を除去してください。液状のドレンや油分は、空気の冷却を十分行い、フィルタやドレン分離器から排出してください。汚染され、温度の高い圧縮空気にパッキンやその他の部品が曝されると劣化により製品寿命が極端に短くなることがあります。

14.3 配管作業

- 1) 保管及び設置作業中にゴミ、チリ等が入るのを防ぐため、配管直前までポリプラグ及び包装は取らないでください。鋼管の場合、必ず白管（メッキ管）を使用し、ねじ切りによるバリは必ず除去してください。
- 2) 配管は、接続する前にエア吹き（フラッシング）又は洗浄し内部の粉塵・水分・油分を除去してください。
- 3) ねじ込み配管のシールにシールテープを用いる場合、ねじ端部から1.5山～2山残して、ねじ込む方向と反対に2巻きから3巻きしてください。
- 4) 管用テーパ雄ねじの継手及び鋼管等による配管作業では、シールテープなどのシール材を使用し、ねじ山に十分密着するように締め込んでください。この際、締め付けに使用するレンチやスパナは、継手の大きさに対し過剰な大きさのものや、柄を長く継ぎ足したものを使用しないでください。また、足で踏んで締めないでください。必要以上に締め付けるとねじ部が破損することがあります。なお、6A～25A（Rc1/8～Rc1）のテーパ雄ねじのねじ込み深さの目安は、4山～5山です。また、初心者は、こららの作業の練習を行ってから、実際の作業を行うことを推奨します。

注意 15. 特殊なシリンダについて

特殊仕様のシリンダを要求される場合には、使用条件を添えて当社営業にご相談ください。

- 1) 炭酸ガス及び窒素ガスなどの空気以外の流体での使用
- 2) 高温・低温環境及び高放射熱環境での使用
- 3) オゾン、塩害のある場所及び水中での使用
- 4) サニタリ用で外部の洗浄を受ける場合

警告 16. 廃棄

- 1) シリンダは、焼却処分しないで廃棄してください。火中に投げると、破裂したり、有毒ガスが発生することがあります。
- 2) シリンダを分別廃棄する場合、カタログ又は取扱説明書に記載された材質によって分類してください。シリンダには、一般の産業廃棄物として処理できない材料は含んでいません。

Pneumatic Cylinders and Cylinder Systems

General Handling Instructions and Precautions

Please read the following safety precautions carefully before ordering pneumatic cylinders.

Safety Precautions

References:

JIS B9702:
Safety of machinery- principles of risk assessment
JIS B8370:
Pneumatic fluid power -general rules relating to systems



Warning

Following information is based on a risk assessment for Konan pneumatic cylinders (hereafter referred to as cylinder). Each section provides information essential for safe operation of cylinder systems and prevention of risk and damage that may affect operators. Please read carefully.

① Selection of cylinders

1.1 Shock and mechanical safety

A cylinder is an actuator to drive loads by means of pneumatic pressure. It is often used for high-speed operation systems and equipment with heavy loads. In order to enable safe operation of a system incorporating the cylinder, it is essential to select appropriate type and size of cylinders for the load and motion energy as well as take into consideration the load connection method.

In particular, if motion energy of the load is high (large mass and high-speed operation), sufficient strength and rigidity of mounting structure is necessary. Installation of separate shock absorber may also be required.

For example, as described in the Technical Information 7-5 of the catalogue No. 2224, use of a cylinder with excessive mass of loads may cause damage to piston and connection components that may affect operators and surrounding mechanical systems.

1.2 Load factor and redundant safety

Theoretical output of a cylinder is provided by multiplying supply pressure by piston area (cylinder area). In order to get enough speed (dynamic output), determine the supply pressure and cylinder diameter so that load factor to the theoretical output becomes no more than 70%.

In case that the cylinder plays a significant part of the system functionality or that it is used under conditions in which maintenance is difficult, the system should be designed to lower the cylinder load factor. Also, a system design with multiple cylinders taking into consideration the redundant safety should be employed to avoid rapid functional deterioration.

For example, selecting a larger size cylinder will double the energy absorbing capacity of air cushion, making impact resistance reinforced.

1.3 Buckling of piston rod

Make sure load force during rod out does not exceed the allowable buckling load of the cylinder piston rod. Buckling load can be determined referring to the Technical Information 4 of the catalogue No. 2224.

1.4 Mechanical back-up

For securing safe operation of a cylinder even in case of entire error of functions involving pneumatic pressure, select a spring offset cylinder or take other measures to maintain the operation by means of different energy sources.

1.5 Entire safety consideration

Select the cylinder model and size in a comprehensive planning and design process of a pneumatic control system, taking into consideration the direct performance requirement as well as the safety in various conditions, including installation, adjustment, full-scale operation, failure, and disposal.

② Cylinder installation

Cylinders have precise operational functions and are used for applications with versatile conditions and environment. It is therefore sometimes difficult to assume all concerned risks or risk factors when designing a cylinder. In such cases the cylinder function and performance may be deteriorated in a period shorter than the maintenance period set by the manufacturer.

In order to avoid the risks, install the cylinder as instructed below.

2.1 Installation site

Install a cylinder in a place where setting and maintenance is easy.

2.2 Operating procedure

After installation, conduct a cylinder operation test for any abnormality, including lateral or uneven load on the piston rod and air leakage from the piston rod or connection components. If no abnormalities are found, then check the entire system operation.

2.3 Bursting out of a cylinder

If a piston of a cylinder is not in the position under control of a directional control valve at air supply after installation or during maintenance, it may rapidly shift to the control position. In order to avoid this risk, install a slow-start valve at the IN port of the directional control valve.

2.4 Indication

If a cylinder nameplate cannot be seen due to installation environment, place an alternative indication near the cylinder.

2.5 Residual pressure

A cylinder should be installed taking into consideration the risks for sudden blowout of air and unintended operation due to air pressure remaining in the cylinder even after exhaustion of air.

2.6 Training

A sufficiently trained person should be responsible for installation and maintenance of a cylinder. (Konan provides training for operation and maintenance of pneumatic components. Feel free to contact our sales personnel for details.)

③ Maintenance of cylinders

Maintenance should be performed in accordance with the following steps. Feel free to contact our sales personnel for separate maintenance manual.

3.1 Daily inspection

- 1) Exhaust drain from the air filter.
- 2) During operation of the system, observe the cylinder visually and acoustically from a safe place for loosening of screws and other external abnormalities as well as abnormal noise.
Confirm residual oil film on the surface of piston rod, taking care of the inspector's safety. Inspection should also be performed while the system is not in operation without exhausting inlet pressure for: loosening of screws; flaws on the piston rod surface; and air leakage from piston packings, exhaust port of the directional control valve, and piping joint.

3.2 Periodical inspection

Following periodical inspection should be conducted by-annually or annually.

- 1) Precise inspection should be performed after electric/pneumatic shut-down and the status recorded. Repair should be performed if necessary.
- 2) Overhaul should be performed in the 2nd annual inspection and components exchanged as specified or if necessary. The overhaul should also be performed when the cylinder operational distance reaches 1000 km, even before two years from the date of last inspection.

3.3 Residual energy

Maintenance requiring actual operation of a system should be performed after pneumatic/electric shut-down and exhaustion of all residual electrical charge and compressed air from the system. Make sure the movable components do not move during the

maintenance, and mechanically fix them if necessary for safety. Care should also be taken for components that may drop out during the maintenance operation and components with sharp edges to ensure safety.

3.4 Communication

If multiple persons are involved in the maintenance operation, keep all the personnel informed about the conditions including power-off, completion of residual pressure exhaustion, power-on, and resumption of air supply.

Users Instructions



Caution 1. Transport of cylinders

1.1 Weight

Heavy-weight cylinders should be transported with the aid of a conveyer equipment. Cylinder weight can be confirmed by referring to Konan Pneumatic Cylinder Catalogue and product drawings. Qualified personnel should be responsible for the operation of forklift truck, crane, or slinging according to the regulations and company safety code.

Care should also be taken for transport of light-weight cylinders not to cause cylinder tube deformation and other component damage.

1.2 Dropping

During lifting or horizontal transportation of a cylinder, handle the cylinder carefully not to drop or damage.

1.3 Dust prevention

Plastic plug is attached to the cylinder connection ports to prevent dusts and rusts from entering the cylinder. Do not remove the plug until immediately before piping. If the plug is lost, take a protection measure with alternative cover.



Caution 2. Storage

2.1 Storage during transport

If a cylinder is to be installed where it is exposed to wind and rain or other adverse environment, transport the cylinder to the specified site just before installation. If the cylinder is to be stored at the installation site by necessity, keep it packed and protect with a sheet cover. In such case make sure to shorten the storage period as much as possible.

2.2 Storage

A cylinder should be stored as follows to prevent contamination and material deterioration.

- 1) Avoid high temperature and humidity as well as places with dusts and moisture.
- 2) If a cylinder is to be stored for more than 1 year, keep it packed or provide equivalent protection.
- 3) Long-term storage may result in sticking of packings or other components due to shortage of lubrication. In such cases, conduct pre-conditioning operation of the cylinder before regular use.
- 4) After a long period of storage, permanent deformation, change of size, or deterioration of packings and other components would be a concern. After such storage period, conduct a cylinder operation test. If any abnormalities are found, perform an overhaul or exchange deformed/deteriorated components as appropriate.



Warning 3. Surrounding environment

3.1 Vibration/shock

- 1) If a cylinder is to be used in a place where it is exposed to excessive shock or vibration, confirm acceleration rate and other conditions before consulting our sales personnel.
- 2) If the cylinder is used in a place where vibration is a concern,

④ Cylinder installation site

Use of a cylinder at the following sites requires compliances with special functional specifications and regulations. Consult our sales personnel in the planning process for anything unclear.

- 1) Operating conditions not within the specified range
- 2) Significant risk for users, properties, or environment is anticipated

Eg: Use for nuclear power plants, vehicles, medical components, components related to the Occupational Health and Safety Law and/or the High Pressure Gas Safety Law, etc.

ensure the cylinder is firmly fixed at the setting and connection portions fastened tightly. Particularly, if the cylinder is to be used frequently, take into consideration the fatigue resistance.

- 3) After start of operation, inspect the connection portions in a periodical manner to check any loose parts or deformation and re-fasten screws. Loose parts may cause unintended motion of the cylinder, significantly affecting operators and surrounding systems.

3.2 Handling during installation

Rough handling of a cylinder may diminish regular performance of the cylinder. For example, riding on, hammering, or dropping the cylinder may cause damage and deformation of the cylinder tube and piston rod. Slight deformation of the cylinder tube diameter will result in malfunction. Also, flaw or deformation of movable components of piston rod will damage packings, causing air leakage.

3.3 Surrounding environment

Environment surrounding a cylinder should be considered carefully. Avoid places where the cylinder is exposed to rain and wind, direct sunlight, salt, corrosive gas, chemical fluids, organic solvents, steam, etc. Corrosion resistance measure can be taken depending on the environment. Feel free to contact our sales personnel for details.

3.4 Working temperature

Use a cylinder with specified range of ambient/working temperature and supply pressure.

- 1) Temperature of compressed air around an air compressor may become high, which may cause deterioration of packings or malfunction of the cylinder.
- 2) In a place where temperature is close to 0°C, remove moisture in the compressed air with an air dryer. If the dehumidification is not performed, significant amount of moisture may freeze inside the cylinder to cause malfunction.



Warning 4. Safety measures

4.1 Operation space

Secure sufficient operation space for safe installation and maintenance of a cylinder. This should be considered sufficiently, since in many cases a pneumatic control system is installed after completion of a main system. Ensuring safety is the first and foremost priority.

4.2 Mechanical safety

- 1) Intrinsic safety
Make sure to avoid significant damage to operators (squashing, dragging, blow, cutting, burn, electric shock, etc.) by contact with movable, heated, or energized components.
- 2) Safety measures
Put protection cover to the piston rod and other movable components during the system operation to prevent operators from approaching. Take utmost care not to insert arms, hands, or fingers into the system.
- 3) Safety system
If setting of a protection cover or other safety measures cannot be taken due to the functional problem of the system, add equipment

that prevents or stops operation of the cylinder when people come closer.

4.3 Constraint during operation

Before connecting a cylinder and a load, firmly fix the both in order to avoid unintended movement due to gravity or operational work.

4.4 Weight

See Section 1.1 of the Users Instructions.

4.5 Residual energy

See Section 3.3 of the Safety Precautions.

4.6 Other

Care should be taken for risks related to cylinder system operation such as: sudden blowout of compressed air; unintended actuation of the cylinder due to residual pressure after exhaustion of air inside the system; and bursting out of the cylinder just after restarting air supply.



Warning 5. Use of cylinder

5.1 Modification

Do not modify a cylinder. Unexpected risk may arise.

5.2 Lateral load and bending pressure on a piston rod

If a cylinder is operated with lateral load and bending pressure on the piston rod, the piston rod and cylinder tube may be damaged, which may result in deformation, abnormal wearing, and friction fluctuation as well as irregular or abnormal functioning of the cylinder, affecting operators or the mechanical system. In order to avoid this, follow the steps below.

- 1) Remove the lateral load by establishing a guide for the load.
- 2) After alignment to match the piston rod shaft center and the load operating shaft, fix the cylinder and connect the piston rod and the load.
- 3) If the piston rod shaft center and the load operating shaft do not match or the load oscillates, select a method to use fittings such as pin and ball joint to avoid external bending pressure on the piston rod.

5.3 Mounting of protection cover

If the load on the piston rod and the driving component of the cylinder may possibly harm the operator during the cylinder operation, mount a protection cover so that the operator cannot directly touch the driving components.

5.4 Shock absorption using external shock absorber

Generally, rubber or air cushions are incorporated in the cylinder stroke edges to absorb external shock; however, these cushions are not enough for the load with high motion energy (large mass and high operation speed). In such cases, it is necessary to mount external rubber cushions or other shock absorbers.

External shock absorbers should have appropriate absorption characteristics as well as suitable connection surface and connection stand with sufficient strength and rigidity.



Caution 6. Cylinder adjustment

6.1 Speed adjustment

If a cylinder needs speed adjustment, install a speed control valve to restrict the exhausting air from the cylinder port (meter-out control).

- 1) Do not reverse flow direction of a speed controller.
- 2) Konan standard SC6 series speed controller has an adjustment screw. When it is turned clockwise, the speed decreases to become zero (valve closed). When the screw is then turned counter-clockwise, the cylinder speed increases corresponding to the number of screw revolution. However, the SC6-08-size speed controller has a reverse structure. Therefore, turning the adjustment screw counter-clockwise fully reduces the speed to zero (with the valve fully closed) and turning the screw clockwise increases the cylinder speed corresponding to the number of screw revolution.
- 3) For safety, fully close the speed controller before air supply, then pressurize and gradually increase the cylinder speed using a directional control valve.

- 4) After adjustment, firmly fasten the locknut of adjustment screw.

6.2 Air cushion adjustment

A cylinder with air cushion incorporates a cushion needle (needle valve) that adjusts the cushion. As the cushioning effect differs depending on the load speed and motion energy, speed adjustment and cushion adjustment should be conducted at the same time.

For safety, start the adjustment with the needle valve fully closed (screw at right end) to maximize cushioning effect and then stop the screw where the cylinder stops promptly without any shock (approx. 2 turns counter-clockwise from the fully closed position). A needle valve with locking function should be firmly locked.



Caution 7. Intermediate stop of a cylinder

A cylinder can be stopped intermediately by controlling with a 3-position closed-center type directional control valve. Due to compressible nature of air, however, precise stop position or retention rigidity of the stop position like those of hydraulic cylinder cannot be achieved with a pneumatic cylinder. As sealing portions inside a cylinder system allow minimal leakage, it is also difficult to maintain the stop position for a long time. If long-term retention of stop position is necessary, install mechanical retention equipment such as brake, lock, or latching system.



Warning 8. Deflection of a long-stroke cylinder

A cylinder with stroke longer than the specified maximum length is prone to cause deflection of piston rod or tube due to its own weight. Follow the below when using such a cylinder.

- 1) If the cylinder body is firmly fixed, prepare a tube supporting equipment.
- 2) Select a cylinder supporting equipment sufficient for the buckling load of the piston rod.
- 3) Remove lateral load and match the center of piston rod and working load.
- 4) If the load oscillates, mount intermediate trunnion for support and use the cylinder not to make inertial force at oscillation excessively large.



Caution 9. Spray lubrication using a lubricator

9.1 Selection of oilless enclosed cylinders

Select an oilless enclosed cylinder under following conditions.

- 1) The cylinder is not frequently used. Lubricated oil may not reach the cylinder due to little spray volume.
- 2) Flow capacity of pipings is several times larger than the cylinder volume, or the cylinder is mounted on a place much higher than the lubricator. The spray oil will not reach the cylinder. Konan provides a lubricator that can be installed between the directional control valve and the cylinder. Feel free to contact our sales personnel for details.

9.2 Oilless enclosed cylinder

- 1) Use specified grease after overhaul of an oilless enclosed cylinder. Reconfirm the type of grease with our sales personnel.
- 2) A greased oilless enclosed cylinder can be lubricated but the grease will be exhausted. Although durability is enhanced after the lubrication, continual lubrication will be required.

9.3 Lubrication

- 1) Use JIS K 2213 (ISO VG32 or VG46) type turbine oil for lubrication using a lubricator.
- 2) Spray volume of a lubricator is determined by the number of oil drops (typically 0.03 cm³ per drop or 1.5 to 2.5 drops per 1 m³ of air). Another method for adjusting lubrication is to determine dropping volume based on the residual oil (thin layer of oil) on the surface of the piston rod.

9.4 Centralized lubrication

In principle 1 lubricator should be used for 1 cylinder. Lubricating multiple cylinders may result in uneven oil supply to each cylinder, particularly if there are differences in the operation frequency, pipe length, size, and installation height of the cylinders. By grouping the cylinders with similar conditions, centralized lubrication can be achieved.

Reference **10. Cylinder system control**

10.1 Sequence control

Follow the below steps for sequence control of a pneumatic cylinder.

- 1) Detect the piston position.
- 2) Interlock the control of other cylinders in the system.
- 3) If operation is stopped in the middle of sequence, make sure to restart the operation from the stopped position safely. If impossible, manually control the cylinder piston to return to the starting position.
- 4) Set a sequence starting position at which movable components do not move after air exhaustion.

10.2 Power failure and pneumatic pressure failure

- 1) In case of power failure or emergency stop of a cylinder operation, ensure the cylinder at operation stops or shifts to a safe position. Care should be taken not to damage personnel or equipment after recovery of the power failure or the system operation. Indicate procedure to recover power failure.
- 2) In order to complete a cycle operation even in case of pneumatic pressure failure, reserve sufficient amount of pneumatic pressure in an air tank.
- 3) In case of the system shut-down due to emergency stop or power failure, avoid damage to personnel or equipment when restarting the cylinder operation after power recovery or system reset.

Warning **11. Clamp system**

If dropout of a workpiece due to pneumatic pressure drop in a cylinder-driven clamp system is anticipated, use a cylinder with spring return or lock.

Warning **12. Lifting system**

Following should be considered when using a cylinder for lifting systems.

- 1) Do not use a cylinder for elevators transporting people.
- 2) If external force due to loading/unloading of workpiece, etc. is added at the stop position, use a cylinder with lock or establish other mechanical positioning system.
- 3) Set the start-up position at the lower end of the lifting system.
- 4) If power failure occurs during a solenoid valve operation, stop the cylinder or shift it to a safe position. If the valve is manually operated, use a latch valve.

Warning **13. Residual pressure exhaustion**

Follow the below for exhaustion of residual pressure inside a pneumatic control system at installation or maintenance.

- 1) Use a manual control valve for exhaustion of residual pressure.
- 2) Place manometers, pressure switches, and other residual pressure indicators at each section with residual pressure.
- 3) In a sequence control system, make sure to centrally control all related residual pressure exhaustion. If this is impossible, indicate the place and switching condition of the air exhaustion equipment with a tag.
- 4) If allowing separate maintenance of each cylinder, install a 3-port manual valve or other residual pressure exhaustion valve at the inlet or outlet of the directional control valve.
- 5) In a system circuit using a check valve (non-return valve), a pilot check valve, and/or a closed center check valve, exhaust residual pressure separately or indicate warnings for residual pressure, as air may be contained even the system is not in operation.
- 6) Indicate the residual pressure exhaustion valve in the system circuit drawing.

Reference **14. Circuit and piping**

14.1 Pressure drop

In a pneumatic control system with long pipes at the end or entrance of the system, sufficient pressure may not be supplied due to pressure drop. Piping thus should be designed properly, or supplementary air tank should be installed to secure supply pressure if a cylinder is operated intermittently.

14.2 Air filtration

Air supplied to a cylinder should be filtered by a filter with nominal

filtration rating of no more than 40 μm to remove solid contaminants. Exhaust liquid drain or oil through the filter or drain separator after sufficient cooling of the air. Exposure to contaminated, high temperature compressed air may deteriorate packings or other components, making the cylinder life shorter.

14.3 Piping

- 1) Do not remove the plastic plug and keep the cylinder packed until just before piping in order to prevent dusts and rusts from entering the cylinder during storage or installation. Use galvanized pipe for steel tube piping and remove dusts after screwing.
- 2) Before connection, clean the pipes by air flushing or washing to remove internal dusts, moisture, and oil.
- 3) If a seal tape is used for screwing, wrap the tape around twice or three times in a direction opposite to the screwing direction, leaving 1.5 to 2 threads from the screw edge.
- 4) For piping works using tapered male thread joints or steel tubes, use sealing materials such as seal tape and fasten to adhere tightly to the threads. Do not use wrenches and spanners that are excessively large for the joint or those with long extended handle. Do not step on the wrench/spanner to fasten the pipe. Excessive fastening may result in collapse of screws. In case of 6A to 25A (Rc1/8 to 1) size tapered male screws, 4 to 5 threads should be screwed. For operators with little experiences, an exercise before actual piping is recommended.

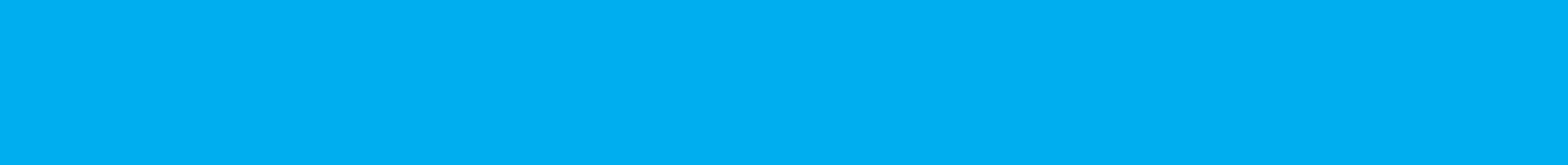
Caution **15. Special cylinders**

For cylinders with special specifications like below, consult our sales personnel and inform the conditions for use.

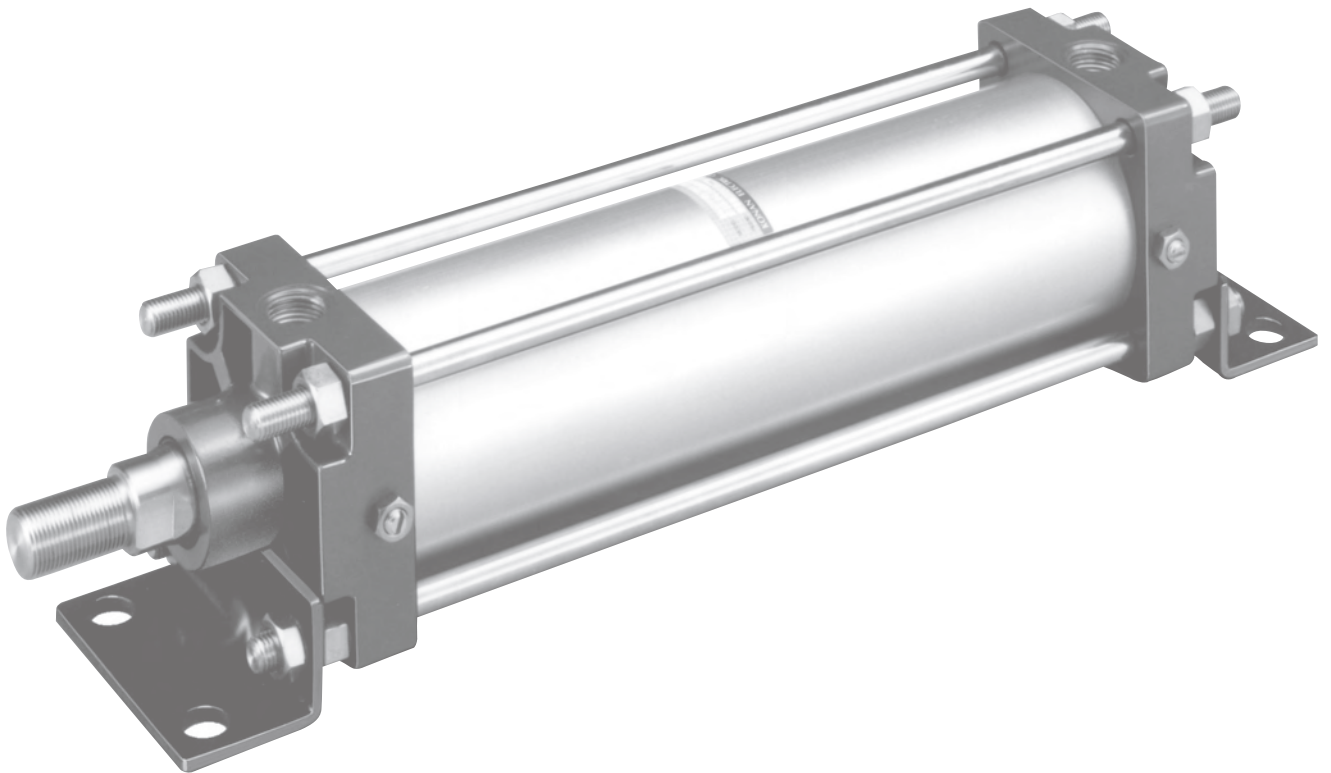
- 1) Use with carbon dioxide gas or nitrogen gas
- 2) Use under conditions with high/low temperature or high radiant heat
- 3) Use at a place with ozone or salt and underwater
- 4) Externally washed as part of a sanitary system

Warning **16. Disposal**

- 1) Do not incinerate a cylinder for disposal. It may explode or emit poisonous gas.
- 2) Check the material of each component of a cylinder with catalogue or operation manual for segregation disposal. Konan cylinders do not include materials indisposable as general industrial waste.



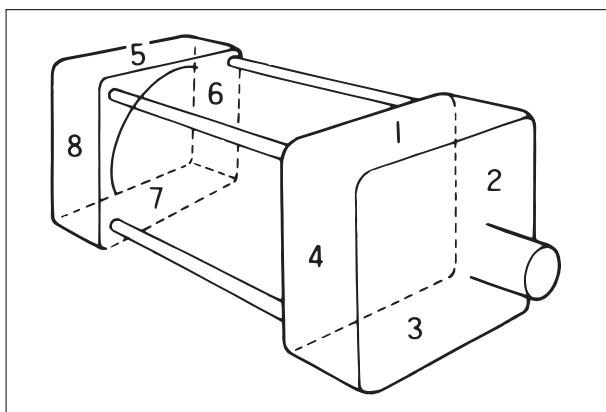
軽量・汎用形 エアシリンダ



配管口の位置指定について

Designation of Port location

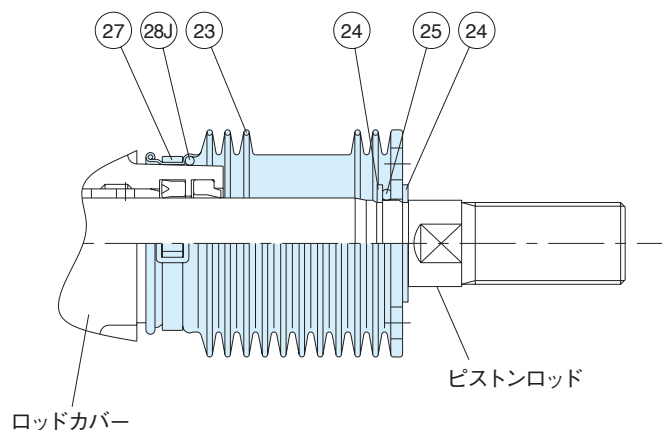
- 配管口とクッションバルブの位置は、各外形寸法図に示されているものが標準となります。
また、それらの部分の相互位置関係を変えずに取付部に対して90°または180°変更する場合は標準品として取扱います。
- 配管口の位置の指定は下図の付記番号にしたがってください。
- Standard location of piping ports and cushions are shown in the dimension drawing of each models. Configurations rotated by 90° or 180° from the standard as keeping the same relative locations of ports are deemed as the same and as the standard.
- Identify the location of piping ports and cushions by the surface numbers shown in the illustrate at right.



防塵カバーの取付構造

C オサエイトとジャバラはジャバラバンドで固定します。

ピストンロッドとジャバラはC ガタメワで固定し、C ガタメワとジャバラの間にはOリングを挿入します。



品番	部品名称	数量
23	ジャバラ	1
24	C ガタメワ	2
25	Oリング	1
27	ジャバラバンド	1
28J	ジャバラバンドメリング	1

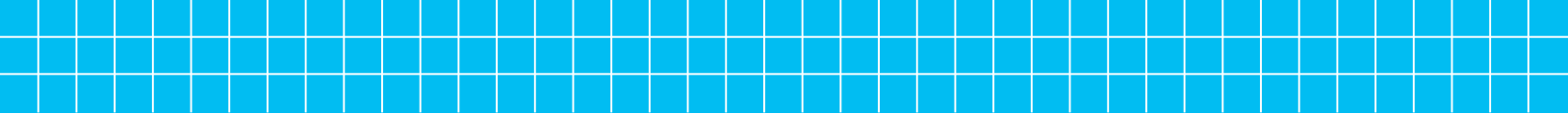
防塵カバー材料選定のめやす

名称 Name	材質 Material	耐熱温度 Heat resistance
注1 ネオプレン Neoprene	ナイロンクロスにネオプレンをコーティングしたもの	Max.120°C
注2 コーネックス® CONEX®	全芳香族ポリアミド繊維	Max.200°C
注3 ジェンテックス GENTEX®	ガラスクロスにアルミを蒸着したもの	Max.600°C

注1) 100°Cを超える雰囲気での使用の場合には、年一回の交換を推奨します。

注2) コーネックス®・CONEX®は帝人株式会社の登録商標です。

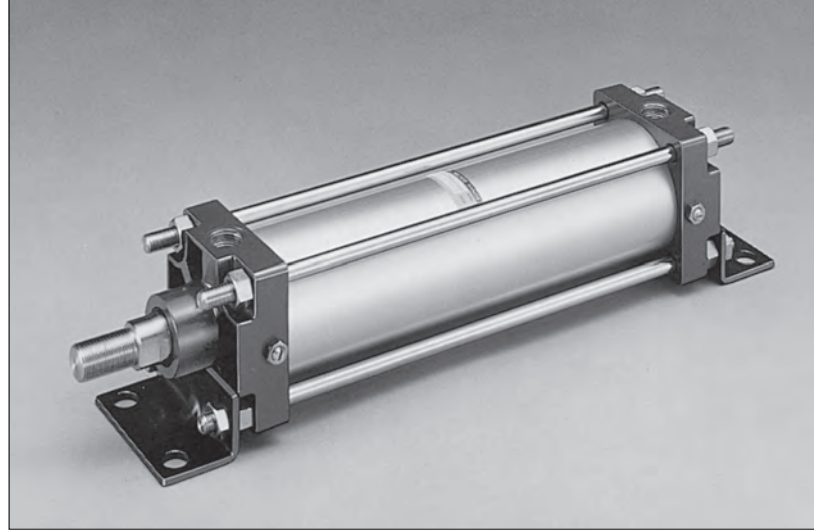
注3) GENTEX®は米国ジェンテックス社の登録商標です。



オイルス形 エアシリンダ

Standard oilless enclosed type

CP665

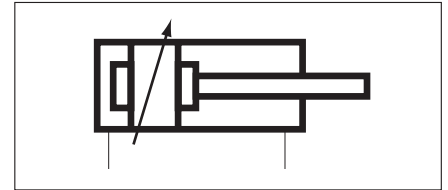


無給油・空気圧シリンダのベストセラー。
さまざまなフィールドに信頼と実績で応えます。

*Top seller among oilless enclosed type pneumatic cylinders.
With its high reliability and proven performance, this cylinder
meets various applications in different fields.*

JIS 記号

JIS Symbol



仕様 Specification

形式記号 Model code	無給油・基本形 Standard oilless enclosed type	
	CP665	
作動方式 Operation type	複動形 Double acting	
給油 Lubricant	不要 (無給油タイプ) none (Oilless)	
チューブ内径 Bore size	φ 40 ~ 100	
使用圧力 Working pressure	0.2 ~ 1.0MPa $\begin{matrix} +1.0 \\ 0 \end{matrix}$ Under 250mm	
ストローク許容差 Stroke tolerances	$(250\text{mm以下})^{+1.4}_0$	
	$(250 \sim 1,000\text{mm})$	
ピストン速度 Piston speed	50 ~ 500mm /s	50 ~ 100mm /s
ねじ公差 Thread tolerance	JIS (6H, 6g)	
クッション Cushion	両端エアクッション Both ends (Air cushion)	
耐圧力 Proof pressure	1.5MPa	
使用温度 Ambient temp	-5 ~ 60°C	
オーバーホール期 Overhaul	2年または作動距離が1000kmに達する時のいずれか早い時期 The overhaul should also be performed when the cylinder operational distance reaches 1000km, even before two years from the date of last inspection.	2年または作動距離が100kmに達する時のいずれか早い時期 The overhaul should also be performed when the cylinder operational distance reaches 100km, even before two years from the date of last inspection.

注) 1. 5°C以下でのご使用の場合は、流体中の水分を除去し、凍結のないようご注意ください。

2. 上記以外の仕様でご使用になる場合は、別途ご相談ください。

3. 給油することはできますが、給油するとグリースが排出されますので給油後は給油シリンダとして取り扱ってください。給油で耐久性が増すこととなりますが、その後の給油管理が必要となります。

Notes

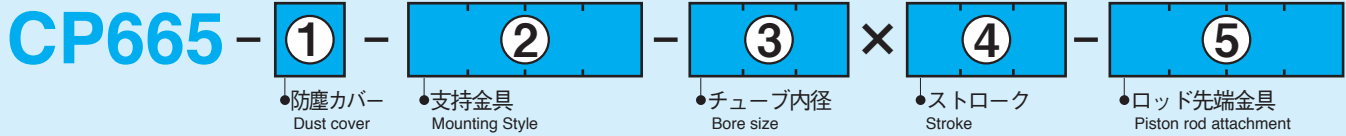
1. The air must be dried the ambient temperature may drop below 5°C to prevent problems due to freezing.

2. Consult factory for non-standard applications which are not covered by above specifications.

3. Can be lubricated but the grease will be exhausted. Although durability is enhanced after the lubrication, continual lubrication will be required.

形式記号 ご注文に際しては下記の形式記号でご発注ください。

Model code



① 防塵カバー Dust cover

	なし Without	N
材質 Material	ネオプレン (標準) Neoprene (standard)	K
	コーネックス Conex	B
	ジェンテックス Gentex	D

注) 防塵カバー部の取り付け構造は15ページを参照ください。

Please refer to p.15 for the structure.

③ チューブ内径 Bore size

40mm	40
50mm	50
63mm	63
80mm	80
100mm	100

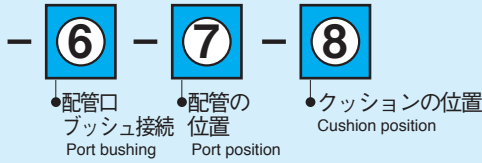
② 支持金具 Mounting style

	支持金具なし Without	N
基本形 Standard type	軸方向フート形 Foot	LB
	ロッド側フランジ形 Rod end flange	FA
	ヘッド側フランジ形 Cap end flange	FB
	一山クレビス形 Single clevis	CA
	一山クレビス形ピン付 Single clevis /joint pin	CAA
	二山クレビス形 Double clevis	CB
	二山クレビス形ピン付 Double clevis /joint pin	CBA
	トラニオン形 Trunnion	TC
応用形 Applied type	一山クレビス形巻ブッシュ付 Single clevis /rolled bushing	CAD
	一山クレビス形給油ブッシュ付 Single clevis /lubricant bushing	CAB
	一山クレビス形SPブッシュ付 Single clevis /SP bushing	CAP
	二山クレビス形巻ブッシュ付 Double clevis /rolled bushing	CBD
	二山クレビス形キープレート・ピン付 Double clevis /keeper plate /joint pin	CBK
	二山クレビス形キープレート・ピン・グリスニップル付 Double clevis /keeper plate /joint pin /grease nipple	CBKG
	トラニオン形 SS400 製 Trunnion /steel	TCS
	トラニオン形 (メス) Trunnion /female screw /steel	TFS

④ ストローク Stroke
(mmサイズでご指示ください。)
(Please order it by a mm unit)

● 最大ストローク Max.strokes	φ 40 ~ 63	600mm
	φ 80 ~ 100	800mm

注) 一部製作できないものがあります。製作の可否については121ページを参照ください。
Please refer to p.121 for details.



⑤ ロッド先端金具 Piston rod attachment

接続金具なし Without		無記入 No entry
基本形 Standard type	Y 形 Rod end clevis	Y
	Y 形 (ピン付) Rod end clevis /joint pin	YA
	Y 形 (ピン付) 割ピン付 Rod end clevis /joint pin /split pin	YC
	I 形 Rod end eye	I
	I 形 (ピン付) Rod end eye /joint pin	IA
Y 形 巻ブッシュ付 Rod end clevis /rolled bushing	YD	
Y 形 キーパープレート・ピン付 Rod end clevis /keeper plate /joint pin	YK	
Y 形 キーパープレート・ピン・グリスニップル付 Rod end clevis /keeper plate /joint pin /grease nipple	YKG	
Y 形 廻り止めアングル付 Rod end clevis /detent angle	YM	
Y 形 キーパープレート・ピン・廻り止めアングル付 Rod end clevis /keeper plate /joint pin /detent angle	YKM	
Y 形 キーパープレート・ピン・アングル・グリスニップル付 Rod end clevis /keeper plate /joint pin /detent angle /grease nipple	YKGM	
Y 形 S S 4 0 0 製 Rod clevis /steel	YS	
I 形 巻ブッシュ付 Rod end eye /rolled bushing	ID	
I 形 給油ブッシュ付 Rod end eye /lubricant bushing	IB	
I 形 SPブッシュ付 Rod end eye /SP bushing	IP	
ロックナット のみ Only lock-nut	ロックナットなし Without	無記入 No entry
	ロックナット 1 個 1 lock-nut	L
	ロックナット 2 個 2 lock-nut	L2

注) 接続金具には、標準でロックナット (3 種) を付属いたします。
2 個付の場合でもロッド先端ネジの標準長さは、1 個付の時と同じです。
変更が必要な時は A 寸法をご指示ください。
注) 一部製作できないものがあります。製作の可否については 127 ページを参照ください。

Lock-nut included as a standard for rod end fitting.
Please refer to p.127 for details.

⑥ 配管口ブッシュ接続 Port bushing

ブッシュなし Without	無記入 No entry
ブッシュ付 With	B

注) ブッシュは 1 段落しです。例えば、Rc3/8 から Rc1/4 へ。
This bushing reduce the port size one step down. e.g. from Rc3/8 to Rc1/4.

⑦ 配管の位置 Port position

指示図の位置 Code of the position	ロッドカバー Rod flange	ヘッドカバー Cap flange
	1 (標準) 1 (Standard)	5 (標準) 5 (Standard)
	2	6
	3	7
	4	8

注) 配管とクッションの位置は、同一面には設置できません。
Cannot establish the plumbing and the position of the cushion in the same aspect.

⑧ クッションの位置 Cushion position

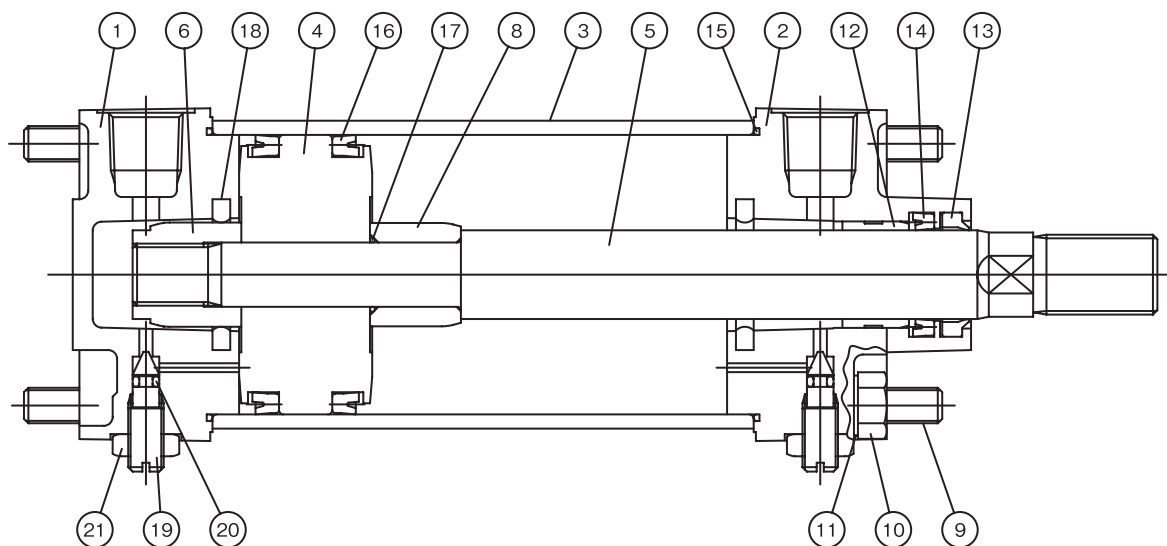
指示図の位置 Code of the position	ロッドカバー Rod flange	ヘッドカバー Cap flange
	1	5
	2 (標準) 2 (Standard)	6 (標準) 6 (Standard)
	3	7
	4	8
クッション無し Without	9	9

※⑦⑧の発注が全て標準(⑦:1・5、⑧:2・6)となる場合のみ、記入不要です。
1カ所でも変更がある場合は、全て記入してください。

In case of standard position for both ⑦ and ⑧, the code is not necessary.

注) 配管とクッションの位置は、同一面には設置できません。
Cannot establish the plumbing and the position of the cushion in the same aspect.

内部構造図



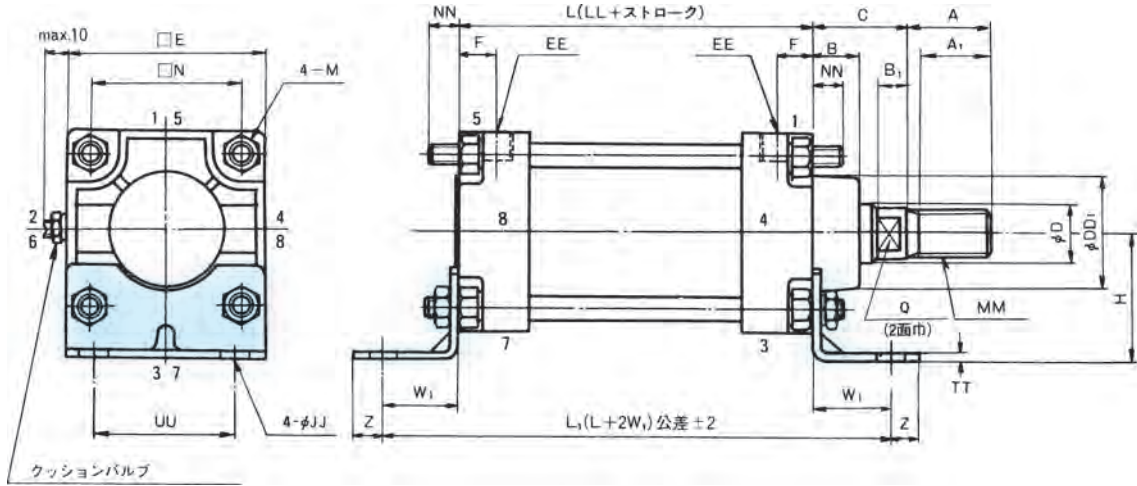
番号	名称	材質	数量
1	ヘッドカバー	ADC	1
2	ロッドカバー	ADC	1
3	シリンダチューブ	A6063	1
4	ピストン	鋳鉄	1
5	ピストンロッド	S45C	1
6	ピストンナット	SS400	1
8	クッションリング	SS400	1
9	タイロッド (A)	SGD400-D (全形式)	4
	タイロッド (B)	SGD400-D (TC支持形式の場合)	4
		(その他の形式の場合)	—
10	ナット	SWRM	8
11	バネザガネ	SWRH	8
12	ブッシュ	青銅	1
13	ワイパーリング	NBR	1
14	ロッドパッキン	NBR	1
15	シリンダチューブガスケット	NBR	2
16	ピストンパッキン	NBR	2
17	ロッドガスケット	NBR	1
18	クッションパッキン	NBR	2
19	クッションニードル	SS400	2
20	ニードルパッキン	NBR	2
21	ロックナット	SWRM	2

支持金具別・外形寸法図

軸方向フート形
LB

LB

【材質】SPHC



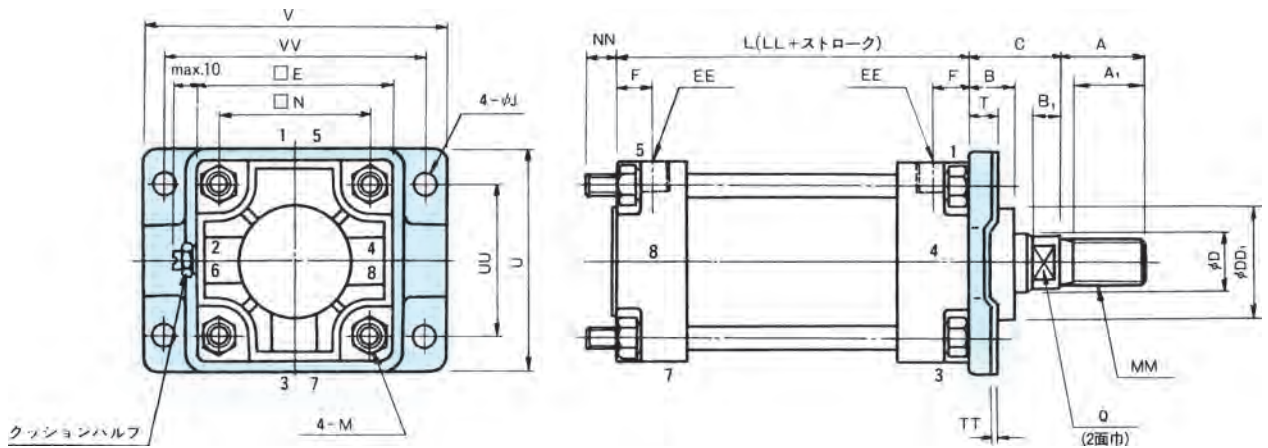
単位：mm

部分 記号 チューブ内径	本体部寸法															支持金具寸法						最大 スト ック	
	LL	C	A	A1	B	Q	B1	MM	D	DD1	EE	E	F	N	M	NN	UU	JJ	W1	Z	TT		H
φ 40	94	33	22	19	21	13	7	M14×1.5	16	30	Rc1/4	55	13	42	M6×1	11	40	10	30	10	3.8	40	600
φ 50	105	35	28	25	19	17	10	M18×1.5	20	34	Rc3/8	65	15	49	M8×1	13	45	10	30	12	3.8	45	600
φ 63	105	35	28	25	19	17	10	M18×1.5	20	34	Rc3/8	75	15	59	M8×1	13	55	12	35	12	3.8	55	600
φ 80	118	47	36	33	27	24	12	M22×1.5	30	48	Rc1/2	100	17	76	M12×1.5	19	71	15	35	15	4.5	60	800
φ 100	118	47	45	42	27	24	12	M26×1.5	30	48	Rc1/2	116	17	90	M12×1.5	19	85	15	35	15	4.5	75	800

ロッド側フランジ形
FA

FA

【材質】SPHC



単位：mm

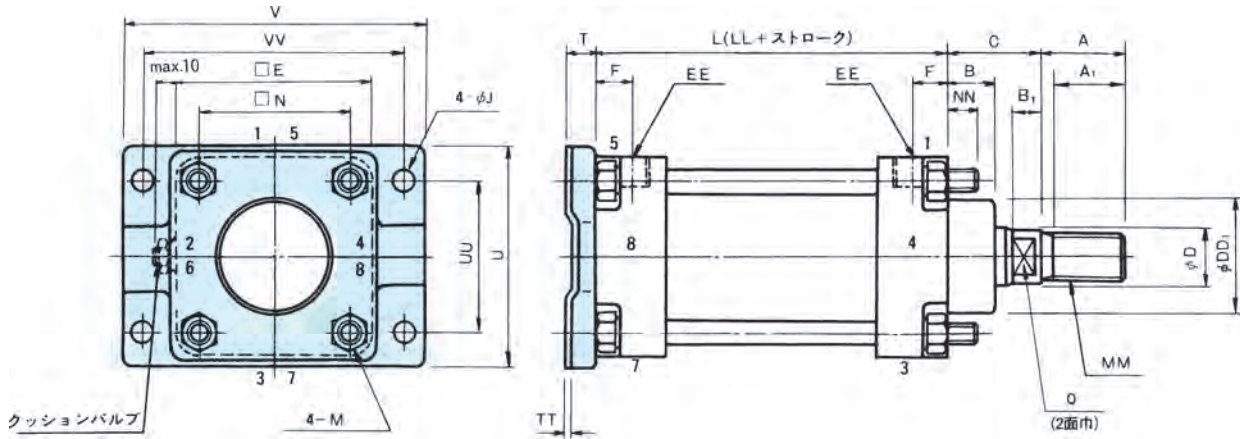
部分 記号 チューブ内径	本体部寸法															支持金具寸法						最大 スト ック		
	LL	C	A	A1	B	Q	B1	MM	D	DD1	EE	E	F	N	M	NN	V	VV	U	UU	J		T	TT
φ 40	94	33	22	19	21	13	7	M14×1.5	16	30	Rc1/4	55	13	42	M6×1	11	105	90	67	40	9	12	3.2	600
φ 50	105	35	28	25	19	17	10	M18×1.5	20	34	Rc3/8	65	15	49	M8×1	13	124	104	80	45	9	14	3.8	600
φ 63	105	35	28	25	19	17	10	M18×1.5	20	34	Rc3/8	75	15	59	M8×1	13	140	120	90	55	11	14	3.8	600
φ 80	118	47	36	33	27	24	12	M22×1.5	30	48	Rc1/2	100	17	76	M12×1.5	19	174	148	118	71	14	20	4.5	800
φ 100	118	47	45	42	27	24	12	M26×1.5	30	48	Rc1/2	116	17	90	M12×1.5	19	194	164	132	85	14	20	4.5	800

支持金具別・外形寸法図

FB

ヘッド側フランジ形
FB

【材質】SPHC



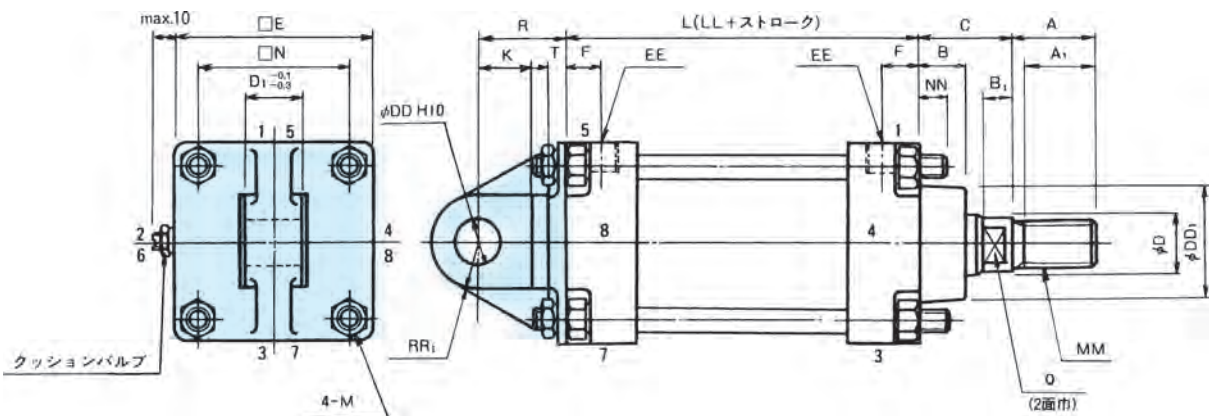
単位：mm

部分 記号 チューブ内径	本体部寸法																支持金具寸法						最大 ストローク	
	LL	C	A	A1	B	Q	B1	MM	D	DD1	EE	E	F	N	M	NN	V	VV	U	UU	J	T		TT
φ 40	94	33	22	19	21	13	7	M14×1.5	16	30	Rc1/4	55	13	42	M6×1	11	105	90	67	40	9	12	3.2	600
φ 50	105	35	28	25	19	17	10	M18×1.5	20	34	Rc3/8	65	15	49	M8×1	13	124	104	81	45	9	14	3.8	600
φ 63	105	35	28	25	19	17	10	M18×1.5	20	34	Rc3/8	75	15	59	M8×1	13	140	120	90	55	11	14	3.8	600
φ 80	118	47	36	33	27	24	12	M22×1.5	30	48	Rc1/2	100	17	76	M12×1.5	19	174	148	118	71	14	20	4.5	800
φ 100	118	47	45	42	27	24	12	M26×1.5	30	48	Rc1/2	116	17	90	M12×1.5	19	194	164	132	85	14	20	4.5	800

一山クレビス形
CA

【材質】FCD450

CA



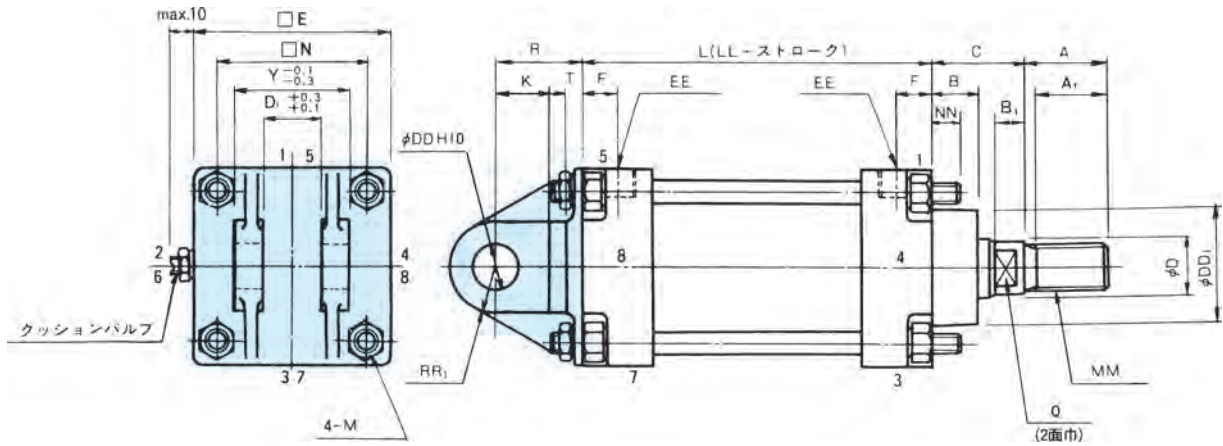
単位：mm

部分 記号 チューブ内径	本体部寸法																支持金具寸法						最大 ストローク
	LL	C	A	A1	B	Q	B1	MM	D	DD1	EE	E	F	N	M	NN	DD	RR1	R	T	D1	K	
φ 40	94	33	22	19	21	13	7	M14×1.5	16	30	Rc1/4	55	13	42	M6×1	11	10	10	30	5	15	15	600
φ 50	105	35	28	25	19	17	10	M18×1.5	20	34	Rc3/8	65	15	49	M8×1	13	12	12	30	6	18	18	600
φ 63	105	35	28	25	19	17	10	M18×1.5	20	34	Rc3/8	75	15	59	M8×1	13	16	16	40	6.5	25	24	600
φ 80	118	47	36	33	27	24	12	M22×1.5	30	48	Rc1/2	100	17	76	M12×1.5	19	20	20	50	9	31.5	30	800
φ 100	118	47	45	42	27	24	12	M26×1.5	30	48	Rc1/2	116	17	90	M12×1.5	19	25	25	55	9	35.5	33	800

ニ山クレビス形
CB

【材質】 FCD450

CB



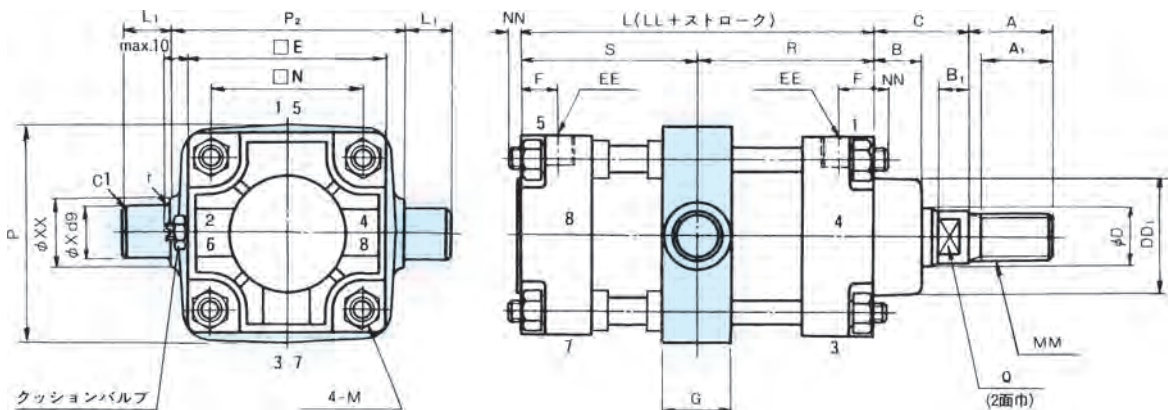
単位：mm

部分記号 チューブ内径	本体部寸法																支持金具寸法							最口 最大 スト ローク
	LL	C	A	A1	B	Q	B1	MM	D	DD1	EE	E	F	N	M	NN	DD	RR1	R	T	Y	D1	K	
φ 40	94	33	22	19	21	13	7	M14×1.5	16	30	Rc1/4	55	13	42	M6×1	11	10	10	30	5	30	15	15	600
φ 50	105	35	28	25	19	17	10	M18×1.5	20	34	Rc3/8	65	15	49	M8×1	13	12	12	30	6	35.5	18	18	600
φ 63	105	35	28	25	19	17	10	M18×1.5	20	34	Rc3/8	75	15	59	M8×1	13	16	16	40	6.5	50	25	24	600
φ 80	118	47	36	33	27	24	12	M22×1.5	30	48	Rc1/2	100	17	76	M12×1.5	19	20	20	50	9	63	31.5	30	800
φ 100	118	47	45	42	27	24	12	M26×1.5	30	48	Rc1/2	116	17	90	M12×1.5	19	25	25	55	9	71	35.5	33	800

トラニオン形
TC

【材質】 FCD450

TC



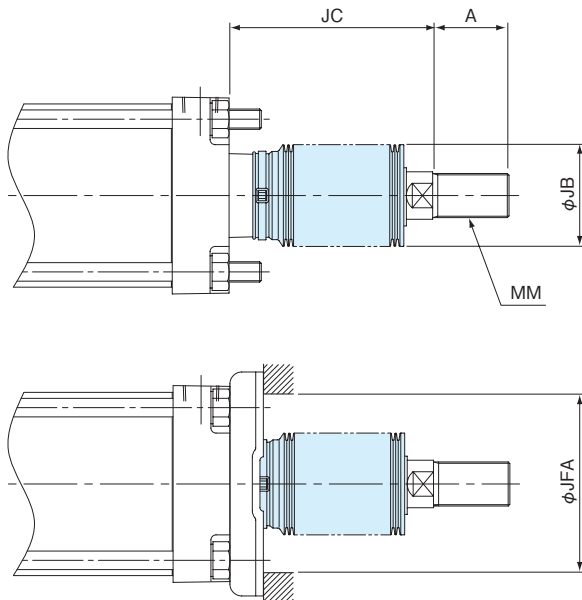
単位：mm

部分記号 チューブ内径	本体部寸法																支持金具寸法							最寸 小 S法	最寸 小 R法	最口 最大 スト ローク
	LL	C	A	A1	B	Q	B1	MM	D	DD1	EE	E	F	N	M	NN	G	P	P2	L1	X	XX	r			
φ 40	94	33	22	19	21	13	7	M14×1.5	16	30	Rc1/4	55	13	42	M6×1	3	22	58	63	16	16	26	1.5	48	43	600
φ 50	105	35	28	25	19	17	10	M18×1.5	20	34	Rc3/8	65	15	49	M8×1	3	28	70	80	18	18	26	1.5	57	50	600
φ 63	105	35	28	25	19	17	10	M18×1.5	20	34	Rc3/8	75	15	59	M8×1	3	28	84	90	20	20	30	2	57	50	600
φ 80	118	47	36	33	27	24	12	M22×1.5	30	48	Rc1/2	100	17	76	M12×1.5	4	32	104	115	25	25	35	2.5	63	56	800
φ 100	118	47	45	42	27	24	12	M26×1.5	30	48	Rc1/2	116	17	90	M12×1.5	4	37	124	135	35	35	44	2.5	66	59	800

防塵カバー・取付寸法図

Dimension with dust cover

チューブ内径：φ40～100



●FA 形の場合は取付穴径を JFA 寸法にして下さい。

●寸法表

単位：mm

チューブ内径	ストローク	JC	JB	MM	A	JFA
φ 40	0～160	110	40	M14×1.5	22	62
	161～250	150				
	251～400	210				
	401～600	300				
φ 50 φ 63	0～160	110	45	M18×1.5	28	66
	161～250	150				
	251～400	210				
	401～600	300				
φ 80	0～160	95	60	M22×1.5	36	84
	161～250	120				
	251～400	165				
	401～630	235				
	631～800	285				
φ 100	0～160	95	60	M26×1.5	45	84
	161～250	120				
	251～400	165				
	401～630	235				
	631～800	285				

ロッド先端金具・寸法表

ロッド先端金具・ロックナット付の場合の取付寸法および接続ピンについては 126～133 ページをご参照ください。

消耗パッキンリスト

Consumption packing list

部品番号	パッキン名称	1台当りの 数	φ 40	φ 50	φ 63	φ 80	φ 100
13	ワイパーリング	1	SFR - 16K	SFR - 20K		SFR - 30K	
14	ロッドパッキン	1	PNY - 16	PNY - 20		PNY - 30	
15	シリンダチューブガスケット	2	M - 2336	M - 2257	M - 2258	M - 2339	M - 2340
16	ピストンパッキン	2	PGY - 40	PGY - 50	PGY - 63	PGY - 80	PGY - 100
18	クッションパッキン	2	M - 2176	M - 2484		M - 2485	
20	ニードルパッキン	2	02301 - 0030				
消耗パッキンセット手配番号			P-CP66-40	P-CP66-50	P-CP66-63	P-CP66-80	P-CP66-100

●部品番号 17「ロッドガスケット」は含まれていません。

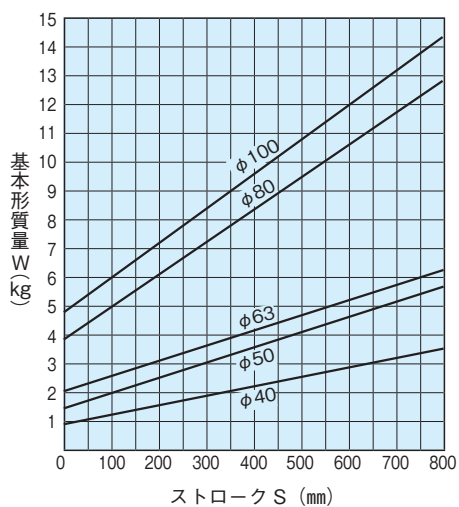
質量計算式：製品質量＝①シリンダ本体＋②基本オプション

質量表

単位：kg

チューブ内径	①シリンダ本体	②基本オプション						
	W (kg)	支持金具					接続金具	
		LB	FA・FB	CA	CB	TC	Y	I
φ 40	0.0032 × ストローク + 0.9	0.19	0.14	0.20	0.18	0.30	0.13	0.14
φ 50	0.0052 × ストローク + 1.5	0.25	0.28	0.32	0.28	0.49	0.22	0.25
φ 63	0.0056 × ストローク + 1.8	0.35	0.37	0.57	0.52	0.65	0.40	0.40
φ 80	0.0113 × ストローク + 3.7	0.54	0.70	1.26	1.18	1.10	0.73	0.75
φ 100	0.0120 × ストローク + 4.7	0.72	0.89	1.86	1.8	1.89	1.37	1.28

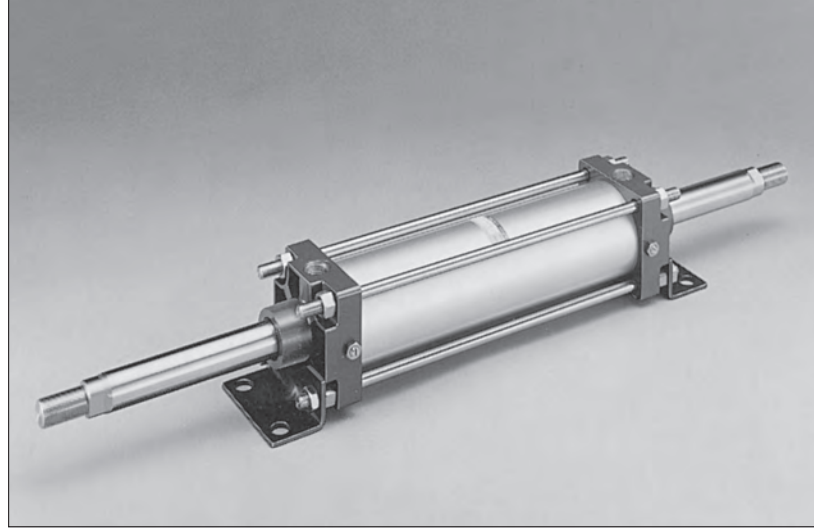
シリンダ本体質量グラフ (参考資料)



両ロッド形 オイルレス形 エアシリンダ

Double rod cylinder

CP665DR

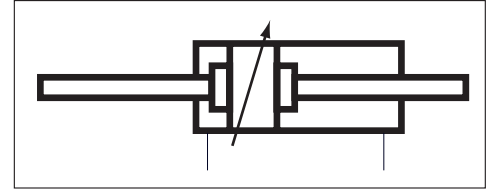


無給油形シリンダ・CP665形をベースとした
両ロッドタイプのシリンダです。

Double rod cylinder designed based on CP665 pneumatic cylinder.

JIS 記号

JIS Symbol



仕様 Specification

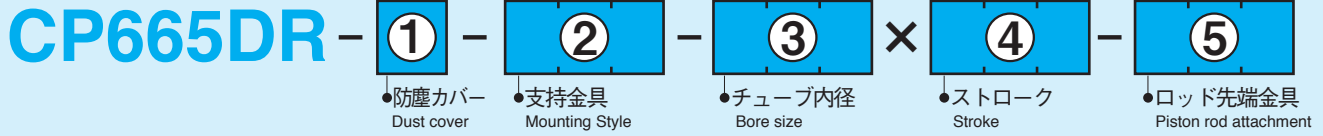
形式記号 Model code	無給油・両ロッド形 Oilless enclosed / Double rod cylinder
	CP665DR
作動方式 Operation type	複動形 Double acting
給油 Lubricant	不要 (無給油タイプ) none (Oilless)
チューブ内径 Bore size	φ 40 ~ 100
使用圧力 Working pressure	0.2 ~ 1.0MPa
ストローク許容差 Stroke tolerances	$^{+1.0}_0$ (250mm以下) Under 250mm
	$^{+1.4}_0$ (250 ~ 1,000mm)
ピストン速度 Piston speed	50 ~ 500mm /s
ねじ公差 Thread tolerance	JIS (6H, 6g)
クッション Cushion	両端エアクッション Both ends (Air cushion)
耐圧力 Proof pressure	1.5MPa
使用温度 Ambient temp	-5 ~ 60°C

- 注) 1. 5°C以下でご使用の場合は、流体中の水分を除去し、凍結のないようご注意ください。
 2. 上記以外の仕様でご使用になる場合は、別途ご相談ください。
 3. 本製品は特殊仕様品です。納期等は別途ご確認ください。
 4. 給油することはできますが、給油するとグリースが排出されますので給油後は給油シリンダとして取り扱ってください。給油で耐久性が増すこととなりますが、その後の給油管理が必要となります。

- Notes 1.The air must be dried the ambient temperature may drop below 5°C to prevent problems due to freezing.
 2.Consult factory for non-standard applications which are not covered by above specifications.
 3.As CP665DR is not standard products, please contact us about the delivery.
 4.Can be lubricated but the grease will be exhausted. Although durability is enhanced after the lubrication, continual lubrication will be required.

形式記号 ご注文に際しては下記の形式記号でご発注ください。

Model code



① 防塵カバー Dust cover

	なし Without	N
材質 Material	ネオプレン (標準) Neoprene (standard)	K
	コーネックス Conex	B
	ジェンテックス Gentex	D

注) 防塵カバー部の取り付け構造は15ページを参照ください。
Please refer to p.15 for the structure.

② 支持金具 Mounting style

軸方向フット形 Foot	LB
ロッド側フランジ形 Rod end flange	FA
ヘッド側フランジ形 Cap end flange	FB
トラニオン形 Trunnion	TC
中間トラニオン形 SS400 製 Trunnion /steel	TCS
中間トラニオン形 (メス) Trunnion /female screw /steel	TFS

注) 一部製作できないものがあります。製作の可否については121ページを参照ください。
Please refer to p.121 for details.

③ チューブ内径 Bore size

40mm	40
50mm	50
63mm	63
80mm	80
100mm	100

④ ストローク Stroke
(mmサイズでご指示ください。)(Please order it by a mm unit)

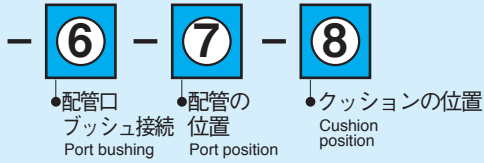
●最大ストローク Max.strokes	φ 40 ~ 63	600mm
	φ 80 ~ 100	800mm

⑤ ロッド先端金具 Piston rod attachment

接続金具なし Without		無記入 No entry
基本形 Standard type	Y 形 Rod end clevis	Y
	Y 形 (ピン付) Rod end clevis /joint pin	YA
	Y 形 (ピン付) 割ピン付 Rod end clevis /joint pin /split pin	YC
	I 形 Rod end eye	I
	I 形 (ピン付) Rod end eye /joint pin	IA
応用形 Applied type	Y 形 巻ブッシュ付 Rod end clevis /rolled bushing	YD
	Y 形 キーパープレート・ピン付 Rod end clevis /keeper plate /joint pin	YK
	Y 形 キーパープレート・ピン・グリスニップル付 Rod end clevis /keeper plate /joint pin /grease nipple	YKG
	Y 形 S S 4 0 0 製 Rod clevis /steel	YS
	I 形 巻ブッシュ付 Rod end eye /rolled bushing	ID
	I 形 給油ブッシュ付 Rod end eye /lubricant bushing	IB
ロックナットのみ Only lock-nut	I 形 SP ブッシュ付 Rod end eye /SP bushing	IP
	ロックナットなし Without	無記入 No entry
	ロックナット 1 個 1 lock-nut	L
	ロックナット 2 個 2 lock-nut	L2

注) 接続金具には、標準でロックナット (3種) を付属いたします。
2個付の場合でもロッド先端ネジの標準長さは、1個付の時と同じです。
変更が必要な時はA寸法をご指示ください。

注) 一部製作できないものがあります。製作の可否については127ページを参照ください。
Lock-nut included as a standard for rod end fitting.
Please refer to p.127 for details.



⑥ 配管口ブッシュ接続 Port bushing

ブッシュなし Without	無記入 No entry
ブッシュ付 With	B

注) ブッシュは1段落しです。例えば、Rc3/8からRc1/4へ。
This bushing reduce the port size one step down. e.g. from Rc3/8 to Rc1/4.

⑦ 配管の位置 Port position

指示図の位置 Code of the position	ロッドカバー Rod flange	ヘッドカバー Cap flange
	1 (標準) 1 (Standard)	5 (標準) 5 (Standard)
	2	6
	3	7
	4	8

注) 配管とクッションの位置は、同一面には設置できません。
Cannot establish the plumbing and the position of the cushion in the same aspect.

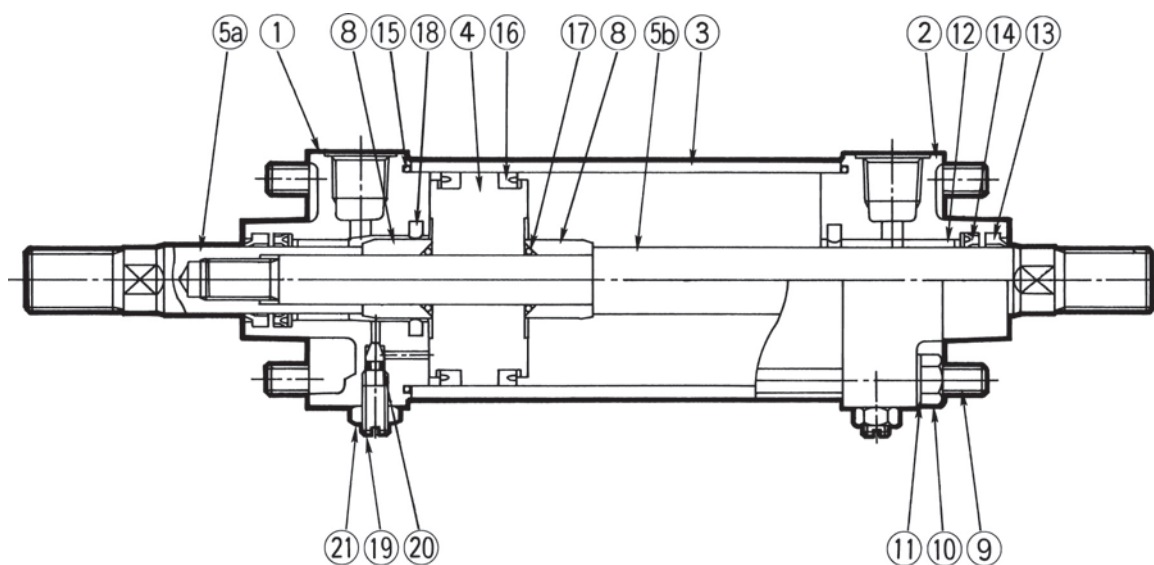
⑧ クッションの位置 Cushion position

指示図の位置 Code of the position	ロッドカバー Rod flange	ヘッドカバー Cap flange
	1	5
	2 (標準) 2 (Standard)	6 (標準) 6 (Standard)
	3	7
	4	8
クッション無し Without	9	9

※⑦⑧の発注が全て標準(⑦:1・5、⑧:2・6)となる場合のみ、記入不要です。
1カ所でも変更がある場合は、全て記入してください。
In case of standard position for both ⑦ and ⑧, the code is not necessary.

注) 配管とクッションの位置は、同一面には設置できません。
Cannot establish the plumbing and the position of the cushion in the same aspect.

内部構造図



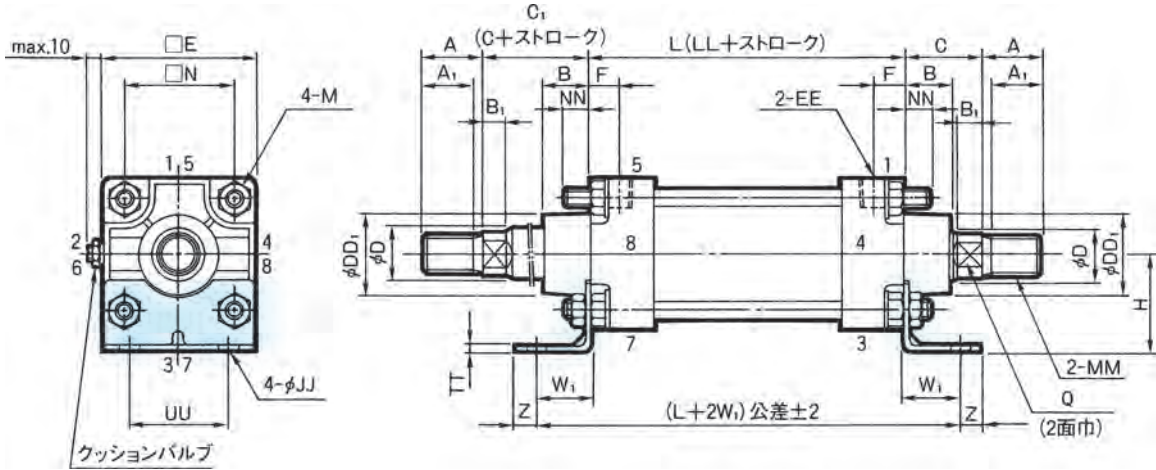
番号	名 称	材 質	数量
1	ロッドカバー (A)	ADC	1
2	ロッドカバー (B)	ADC	1
3	シリンダチューブ	A6063	1
4	ピ ス ト ン	鋳鉄	1
5a	ピストンロッド (A)	S45C	1
5b	ピストンロッド (B)	S45C	1
8	クッションリング	SS400	2
9	タイロッド (A)	SGD400-D (全形式)	4
	タイロッド (B)	SGD400-D (TC支持形式の場合) (その他の形式の場合)	4 -
10	ナ ッ ト	SWRM	8
11	バ ネ ザ ガ ネ	SWRH	8
12	ブ ッ シ ュ	青銅	2
13	ワイパーリング	NBR	2
14	ロッドパッキン	NBR	2
15	シリンダチューブガスケット	NBR	2
16	ピストンパッキン	NBR	2
17	ロッドガスケット	NBR	2
18	クッションパッキン	NBR	2
19	クッションニードル	SS400	2
20	ニードルパッキン	NBR	2
21	ロックナット	SWRM	2

支持金具別・外形寸法図

軸方向フート形
LB

LB

【材質】SPHC



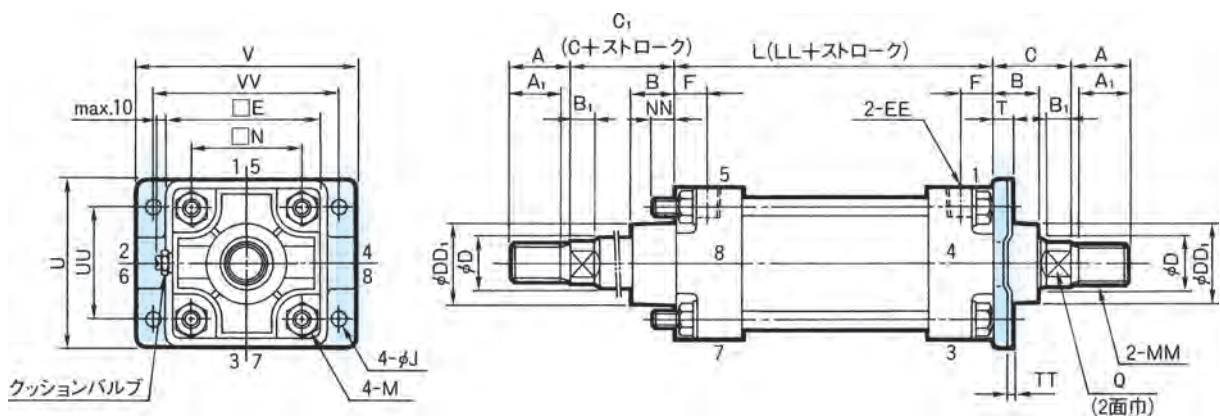
単位：mm

部分 記号	本体部寸法																支持金具寸法							最大 スト ック
	LL	C	A	A1	B	Q	B1	MM	D	DD1	EE	E	F	N	M	NN	UU	JJ	W1	Z	TT	H		
φ 40	94	33	22	19	21	13	7	M14×1.5	16	30	Rc1/4	55	13	42	M6×1	11	40	10	30	10	3.8	40	600	
φ 50	105	35	28	25	19	17	10	M18×1.5	20	34	Rc3/8	65	15	49	M8×1	13	45	10	30	12	3.8	45	600	
φ 63	105	35	28	25	19	17	10	M18×1.5	20	34	Rc3/8	75	15	59	M8×1	13	55	12	35	12	3.8	55	600	
φ 80	118	47	36	33	27	24	12	M22×1.5	30	48	Rc1/2	100	17	76	M12×1.5	19	71	15	35	15	4.5	60	800	
φ 100	118	47	45	42	27	24	12	M26×1.5	30	48	Rc1/2	116	17	90	M12×1.5	19	85	15	35	15	4.5	75	800	

ロッド側フランジ形
FA

FA

【材質】SPHC



単位：mm

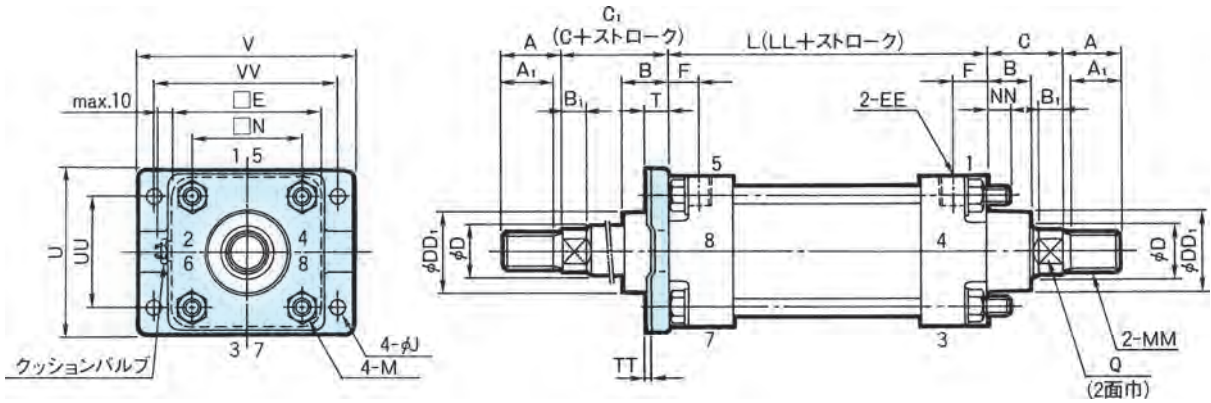
部分 記号	本体部寸法																支持金具寸法							最大 スト ック
	LL	C	A	A1	B	Q	B1	MM	D	DD1	EE	E	F	N	M	NN	V	VV	U	UU	J	T	TT	
φ 40	94	33	22	19	21	13	7	M14×1.5	16	30	Rc1/4	55	13	42	M6×1	11	105	90	67	40	9	12	3.2	600
φ 50	105	35	28	25	19	17	10	M18×1.5	20	34	Rc3/8	65	15	49	M8×1	13	124	104	80	45	9	14	3.8	600
φ 63	105	35	28	25	19	17	10	M18×1.5	20	34	Rc3/8	75	15	59	M8×1	13	140	120	90	55	11	14	3.8	600
φ 80	118	47	36	33	27	24	12	M22×1.5	30	48	Rc1/2	100	17	76	M12×1.5	19	174	148	118	71	14	20	4.5	800
φ 100	118	47	45	42	27	24	12	M26×1.5	30	48	Rc1/2	116	17	90	M12×1.5	19	194	164	132	85	14	20	4.5	800

支持金具別・外形寸法図

FB

ヘッド側フランジ形
FB

【材質】SPHC



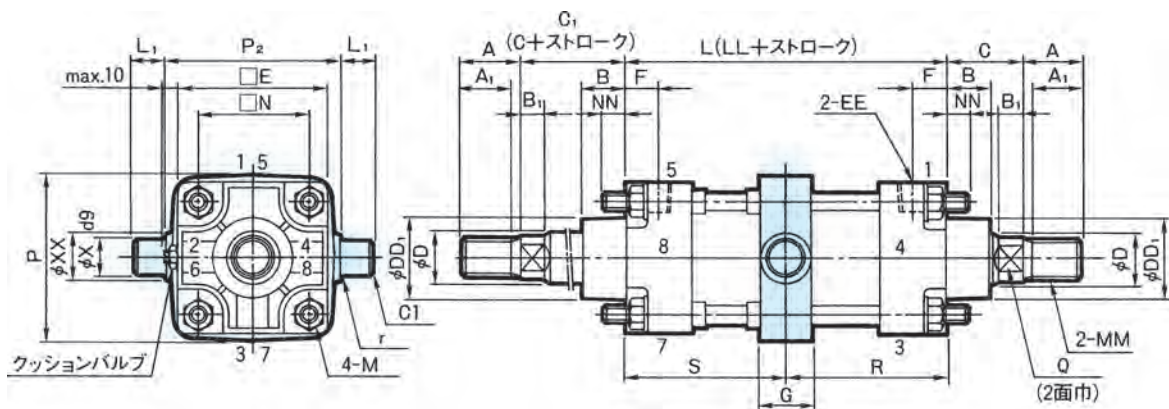
単位: mm

部分記号 チューブ内径	本体部寸法																支持金具寸法										最口 大スト ック
	LL	C	A	A1	B	Q	B1	MM	D	DD1	EE	E	F	N	M	NN	V	VV	U	UU	J	T	TT				
φ 40	94	33	22	19	21	13	7	M14×1.5	16	30	Rc1/4	55	13	42	M6×1	11	105	90	67	40	9	12	3.2	600			
φ 50	105	35	28	25	19	17	10	M18×1.5	20	34	Rc3/8	65	15	49	M8×1	13	124	104	80	45	9	14	3.8	600			
φ 63	105	35	28	25	19	17	10	M18×1.5	20	34	Rc3/8	75	15	59	M8×1	13	140	120	90	55	11	14	3.8	600			
φ 80	118	47	36	33	27	24	12	M22×1.5	30	48	Rc1/2	100	17	76	M12×1.5	19	174	148	118	71	14	20	4.5	800			
φ 100	118	47	45	42	27	24	12	M26×1.5	30	48	Rc1/2	116	17	90	M12×1.5	19	194	164	132	85	14	20	4.5	800			

TC

トラニオン形
TC

【材質】FCD450



単位: mm

部分記号 チューブ内径	本体部寸法																支持金具寸法										最口 大スト ック
	LL	C	A	A1	B	Q	B1	MM	D	DD1	EE	E	F	N	M	NN	G	P	P2	L1	X	XX	r				
φ 40	94	33	22	19	21	13	7	M14×1.5	16	30	Rc1/4	55	13	42	M6×1	3	22	58	63	16	16	26	1.5	48	43	600	
φ 50	105	35	28	25	19	17	10	M18×1.5	20	34	Rc3/8	65	15	49	M8×1	3	28	70	80	18	18	26	1.5	57	50	600	
φ 63	105	35	28	25	19	17	10	M18×1.5	20	34	Rc3/8	75	15	59	M8×1	3	28	84	90	20	20	30	2	57	50	600	
φ 80	118	47	36	33	27	24	12	M22×1.5	30	48	Rc1/2	100	17	76	M12×1.5	4	32	104	115	25	25	35	2.5	63	56	800	
φ 100	118	47	45	42	27	24	12	M26×1.5	30	48	Rc1/2	116	17	90	M12×1.5	4	37	124	135	35	35	44	2.5	66	59	800	

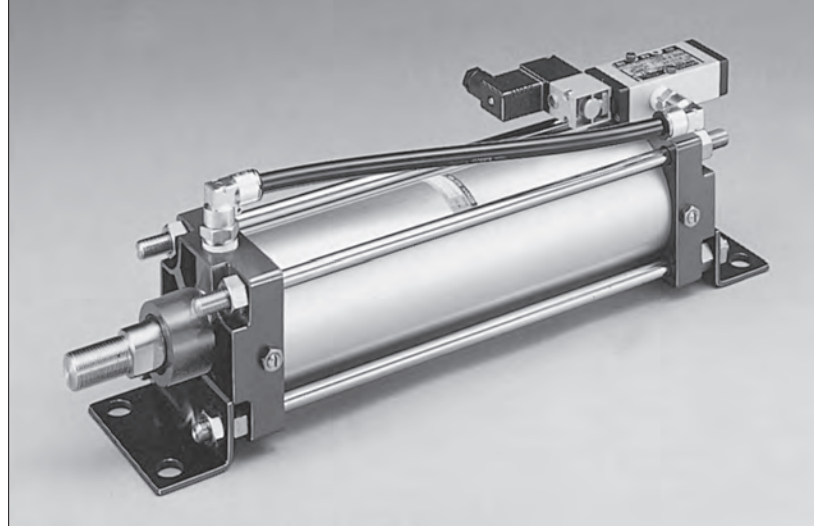
共通項目

- 防塵カバー取付寸法 ————— CP665 形（標準）と同一です。24 ページをご参照ください。
- ロッド先端金具寸法 ————— CP665 形（標準）と同一です。126～133 ページをご参照ください。

電磁弁付 オイルレス形 エアシリンダ

Oilless enclosed cylinders
with solenoid valve

MP665



無給油形シリンダ・CP665 形に5ポート電磁弁を
ダイレクトマウント。

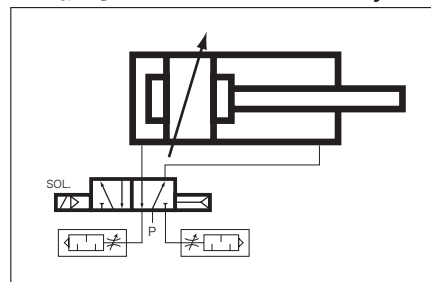
配管工事の簡略化や空気消費量の削減によるコストダウン
を図ります。

CP665 oilless enclosed cylinder with directly mounted 5-port
solenoid valve.

This design enables easier piping and reduction in air
consumption, thus lowering costs.

JIS 記号

JIS Symbol



シリンダ仕様 Specification(Cylinder)

形式記号 Model code	無給油形・電磁弁付 Oilless enclosed cylinders with solenoid valve
	MP665
動作方式 Operation type	複動形 Double acting
給油 Lubricant	不要(無給油タイプ) none (Oilless)
チューブ内径 Bore size	φ 40 ~ 100
使用圧力 Working pressure	0.2 ~ 0.7MPa
ストローク許容差 Stroke tolerances	$+1.0$ (250mm以下) Under 250mm
	$+1.4$ (250 ~ 1,000mm)
ピストン速度 Piston speed	50 ~ 500mm /s
ねじ公差 Thread tolerance	JIS (6H, 6g)
クッション Cushion	両端エアクッション Both ends (Air cushion)
耐圧力 Proof pressure	1.5MPa
使用温度 Ambient temp	-5 ~ 50°C

- 注) 1. 5°C以下でご使用の場合は、流体中の水分を除去し、凍結のないようご注意ください。
2. 上記以外の仕様でご使用になる場合は、別途ご相談ください。
3. 給油することはできますが、給油するとグリースが排出されますので給油後は給油シリンダとして取り扱ってください。給油で耐久性が増すこととなりますが、その後の給油管理が必要となります。

- Notes 1. The air must be dried the ambient temperature may drop below 5°C to prevent problems due to freezing.
2. Consult factory for non-standard applications which are not covered by above specifications.
3. Can be lubricated but the grease will be exhausted. Although durability is enhanced after the lubrication, continual lubrication will be required.

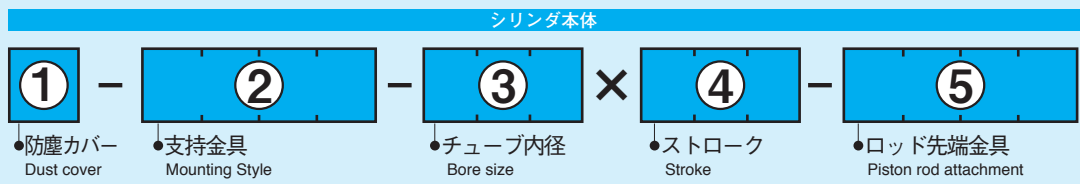
電磁弁仕様 Specification(Solenoid valve)

形式記号 Model code	4A3 □
内部漏れ量 Internal leakage	JIS B 8375 による規定値以下
許容電圧変動率 Allowable voltage fluctuation	定格電圧に対し±10% ± 10% of applicable voltage
温度上昇値 Temperature rise	70°C以下 Max. 70°C
絶縁種別 Insulation class	JIS C 4003 B種 Class B
消費電力 Power consumption	AC … 6VA DC … 5.5W
作動(応答)時間 Response time	φ 40 ~ 100 … 0.03 秒以下 ≤ 0.03s

形式記号 (チューブ内径 40 ~ 100) ご注文に際しては下記の形式記号でご発注ください。

Model code

MP665



① 防塵カバー Dust cover

なし Without		N
材質 Material	ネオプレン (標準) Neoprene (standard)	K
	コーネックス Conex	B
	ジェンテックス Gentex	D

注) 防塵カバー部の取り付け構造は15ページを参照ください。
Please refer to p.15 for the structure.

③ チューブ内径

40mm	40
50mm	50
63mm	63
80mm	80
100mm	100

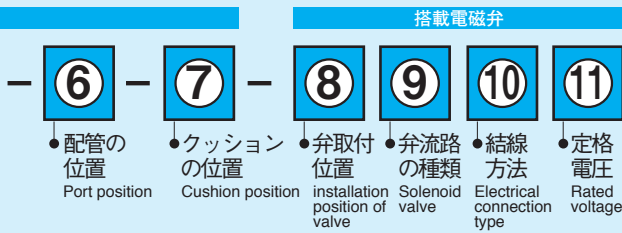
② 支持金具 Mounting style

支持金具なし Without		N
基本形 Standard type	軸方向フット形 Foot	LB
	ロッド側フランジ形 Rod end flange	FA
	ヘッド側フランジ形 Cap end flange	FB
	一山クレビス形 Single clevis	CA
	一山クレビス形ピン付 Single clevis /joint pin	CAA
	二山クレビス形 Double clevis	CB
	二山クレビス形ピン付 Double clevis /joint pin	CBA
	トラニオン形 Trunnion	TC
応用形 Applied type	一山クレビス形巻ブッシュ Single clevis /rolled bushing	CAD
	一山クレビス形給油ブッシュ Single clevis /lubricant bushing	CAB
	一山クレビス形SPブッシュ Single clevis /SP bushing	CAP
	二山クレビス形巻ブッシュ Double clevis /rolled bushing	CBD
	二山クレビス形キーパープレート・ピン付 Double clevis /keeper plate /joint pin	CBK
	二山クレビス形キーパープレート・ピン・グリスニップル付 Double clevis /keeper plate /joint pin /grease nipple	CBKG
	トラニオン形SS400製 Trunnion /steel	TCS
	トラニオン形(メス) Trunnion /female screw /steel	TFS

注) 弁取付位置がヘッド側(H)のとき、FB金具は取付けられません。
弁取付位置がロッド側(R)のとき、FA金具は取付けられません。
注) 一部製作できないものがあります。製作の可否については121ページを参照ください。
Please refer to p.121 for details.

④ ストローク Stroke
(mmサイズでご指示ください。)(Please order it by a mm unit)

● 最大ストローク Max.strokes	φ 40 ~ 63	600mm
	φ 80 ~ 100	800mm
● 最小ストローク Min.strokes	20mm	



5 ロッド先端金具 Piston rod attachment

接続金具なし Without		無記入 No entry
基本形 Standard type	Y 形 Rod end clevis	Y
	Y 形 (ピン付) Rod end clevis /joint pin	YA
	Y 形 (ピン付) 割ピン付 Rod end clevis /joint pin /split pin	YC
	I 形 Rod end eye	I
	I 形 (ピン付) Rod end eye /joint pin	IA
応用形 Applied type	Y 形 巻 ブ ッ シ ュ 付 Rod end clevis /rolled bushing	YD
	Y 形 キーパープレート・ピン付 Rod end clevis /keeper plate /joint pin	YK
	Y 形 キーパープレート・ピン・グリスニップル付 Rod end clevis /keeper plate /joint pin /grease nipple	YKG
	Y 形 廻り止めアングル付 Rod end clevis /detent angle	YM
	Y 形 キーパープレート・ピン・廻り止めアングル付 Rod end clevis /keeper plate /joint pin /detent angle	YKM
	Y 形 キーパープレート・ピン・アングル・グリスニップル付 Rod end clevis /keeper plate /joint pin /detent angle /grease nipple	YKGM
	Y 形 S S 4 0 0 製 Rod clevis /steel	YS
	I 形 巻 ブ ッ シ ュ 付 Rod end eye /rolled bushing	ID
I 形 給油 ブ ッ シ ュ 付 Rod end eye /lubricant bushing	IB	
I 形 SP ブ ッ シ ュ 付 Rod end eye /SP bushing	IP	
ロックナットのみ Only lock-nut	ロックナットなし Without	無記入 No entry
	ロックナット 1 個 1 lock-nut	L
	ロックナット 2 個 2 lock-nut	L2

注) 接続金具には、標準でロックナット (3 種) を付属いたします。
2 個付の場合でもロッド先端ネジの標準長さは、1 個付の時と同じです。
変更が必要な時は A 寸法をご指示ください。
注) 一部製作できないものがあります。製作の可否については 127 ページを参照ください。
Lock-nut included as a standard for rod end fitting.
Please refer to p.127 for details.

6 配管の位置 Port position

指示図の位置 Code of the position	ロッドカバー Rod flange	ヘッドカバー Cap flange
	1 (標準) 1 (Standard)	5 (標準) 5 (Standard)
	2	6
	3	7
	4	8

注) 配管とクッションの位置は、同一面には設置できません。
Cannot establish the plumbing and the position of the cushion in the same aspect.

7 クッションの位置 Cushion position

指示図の位置 Code of the position	ロッドカバー Rod flange	ヘッドカバー Cap flange
	1	5
	2 (標準) 2 (Standard)	6 (標準) 6 (Standard)
	3	7
	4	8

※6,7の発注が全て標準(6:1・5:7:2・6)となる場合のみ、記入不要です。
1カ所でも変更がある場合は、全て記入してください。
In case of standard position for both 6 and 7, the code is not necessary.
注) 配管とクッションの位置は、同一面には設置できません。
Cannot establish the plumbing and the position of the cushion in the same aspect.

8 弁取付位置 installation position of valve

ヘッドカバー側 Cap Flange	H
ロッドカバー側 Rod Flange	R

9 弁流路の種類 Solenoid valve

リターン Return		S
ホールド Hold		D

注) 電磁弁には、シリンダスピードのコントロール用としてエキゾストバルブを標準装備いたします。
Included speed control mufflers as standard equipment.

10 結線方法 Electrical connection type

リード線 Lead wire	L	
DIN コネクタ DIN connector	ランプあり W/ indicator	N
	ランプなし W/o indicator	D
防水コネクタ Water proof	W	

11 定格電圧 Rated voltage

AC100V・50/60Hz	1
AC110V・50/60Hz	2
AC200V・50/60Hz	3
AC220V・50/60Hz	4
DC24V	5
DC48V	6
DC100V	7

注) AC100V・AC200V (50/60Hz) のコイルは、60Hz に限り、それぞれ AC110V、AC220V に使用が可能です。

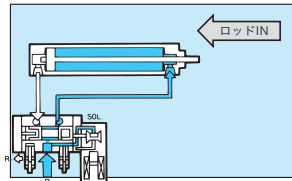
搭載電磁弁の取扱方法と使用上の注意事項

1. 作動

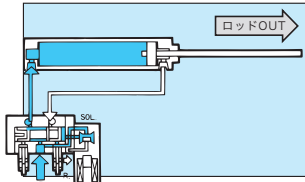
1) リターン形電磁弁のとき

① ヘッド側取付(H)のとき。

- ソレノイド消磁(OFF)で、シリンダのピストンロッドが引込み(IN)となります。

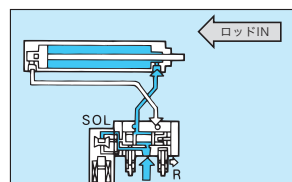


- ソレノイド励磁(ON)で、シリンダのピストンロッドが押し出し(OUT)となります。

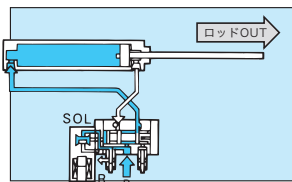


② ロッド側取付(R)のとき。

- ソレノイド消磁(OFF)で、ピストンロッドが引込み(IN)となります。



- ソレノイド励磁(ON)で、ピストンロッドが押し出し(OUT)となります。



2) ホールド形電磁弁のとき

① ヘッド側取付(H)のとき。

- ソレノイド・a 励磁(ON) } ピストンロッド引込み(IN)
- ソレノイド・b 消磁(OFF)
- ソレノイド・a 消磁(OFF) } ピストンロッド押し出し(OUT)
- ソレノイド・b 励磁(ON)

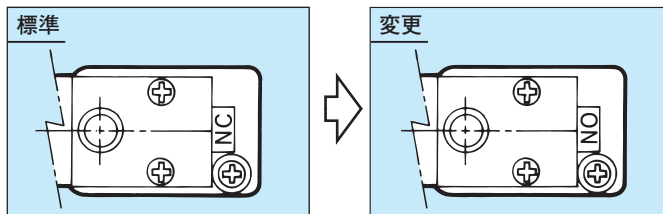
② ロッド側取付(R)のとき。

- ソレノイド・a 励磁(ON) } ピストンロッド押し出し(OUT)
- ソレノイド・b 消磁(OFF)
- ソレノイド・a 消磁(OFF) } ピストンロッド引込み(IN)
- ソレノイド・b 励磁(ON)

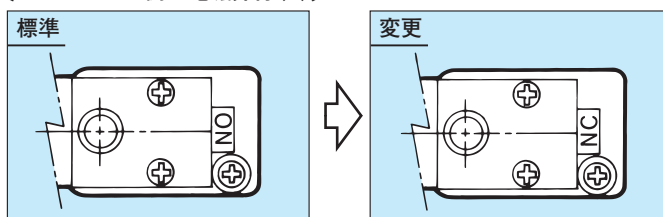
3) シリンダ作動の変更(リターン形電磁弁)

- リターン形電磁弁付の場合は、1)項の動作状態が標準となります。(工場出荷時)
- ソレノイドの働きとシリンダの作動を逆作動となるよう変更する場合は、搭載電磁弁のパイロットパッキンを裏がえして、ヘッド側取付は“NO”、ロッド側取付は“NC”マークが見えるように取付なおしてください。

[ヘッドカバー側・電磁弁付(H)]



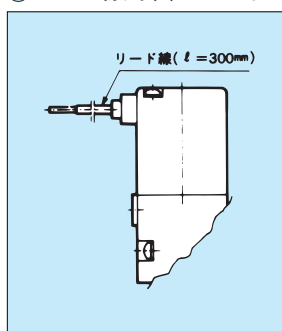
[ロッドカバー側・電磁弁付(R)]



2. 配線・接続

1) 外部接続部別の配線

① リード線式(L)のとき。

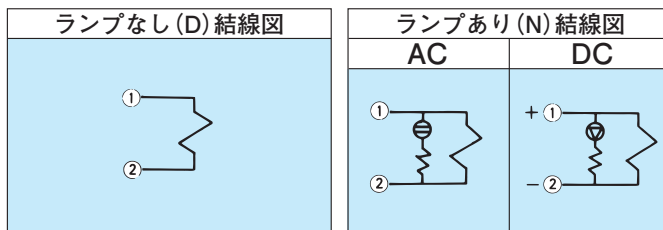


結線図



- リード線は、コイル部より約300mmの長さで引出されています。
- リード線に無理な引張力がかからないようご注意ください。

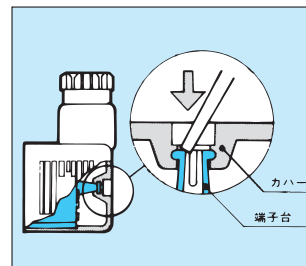
② DIN コネクタ式(D)(N)のとき。



- ケーブルは仕上り外径:φ6~8のサイズのものをご使用ください。

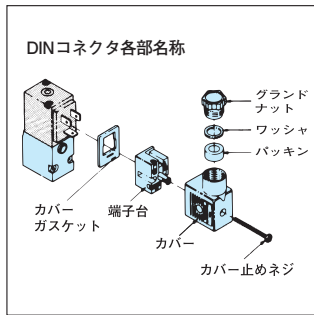
■ 配線順序

- Ⓐ カバー止めねじを外し、取外した穴から見える端子台頭部(灰色部)を小形・棒状のもの(ドライバー等)で押して、カバーから端子台を取出してください。



MP665

- ㊦ ケーブルをグラウンドナット、ワッシャ、バックン、カバーの順に通したうえでリード線の被覆を外し、先端をよって細くまとめてください。



- ㊧ 電線引出口の方向(カバー取付方向)を決定のうえ、カバー止めネジを締付けてください。

ご注意 付属のOリングを紛失しないようご注意ください。

■ 電線引出口の変更

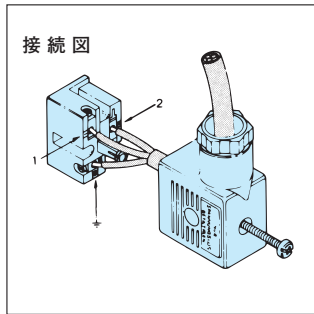
- 電線引出口は、2方向(180°)に変更することができます。

■ 防水コネクタ用オプション

- 電線引出口のグラウンド部をオプションとして付属いたします。ご希望の際は、次表を参考に別途ご指示ください。

グラウンドバックン内径	適合ケーブルサイズ	指示記号
φ9	φ8.5～9.4	15a
φ10	φ9.5～10.4	15b
φ11	φ10.5～11.4	15c

- ㊨ 端子台の端子止めねじ①、②をゆるめ、リード線を十分に差し込んだ後、止めねじを締付けてください。
- アース結線が必要な場合は、端子台の⊥マーク箇所にリード線を接続してください。

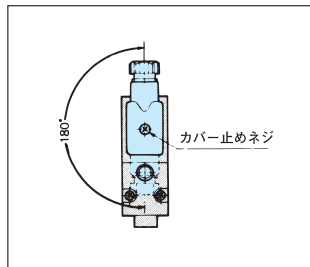


- ㊩ 電線引出口の方向(カバー取付方向)を決めたうえで、カバー止めネジを締付けてください。

ご注意 DC仕様の場合は、極性を間違えないよう十分にご注意ください。

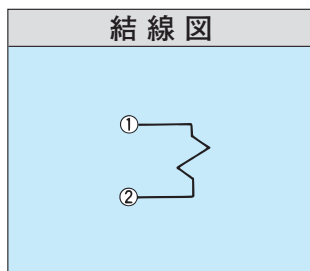
■ 電線引出口の変更

- カバー止めネジをゆるめ、カバーを引抜くことにより、電線引出口を2方向(180°)いづれかに変更することができます。



③ 防水コネクタ式(W)のとき。

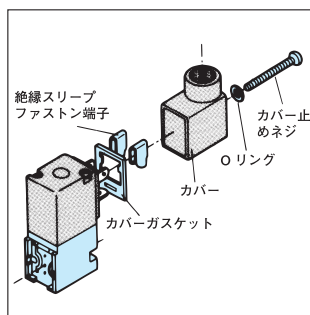
- 防水端子カバーの電線引出口のねじサイズ—PF1/2
- 本コネクタは、ファストン端子を使用していますので、リード線サイズは0.75～3.37mm²のケーブルをご使用ください。



■ 配線順序

- ㊦ リード線はカバーを通し、絶縁スリーブを先に通したうえで被覆を外し(約4mm)、先端をよって細くまとめてください。

- ㊧ リード線をファストン端子に挿入し圧着、固定のうえ、絶縁スリーブをかぶせてコイル側DIN端子に差込んでください。



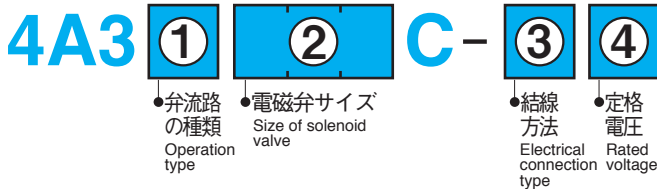
電磁弁アッセンブリ

Solenoid valve assembly

MP665 形シリンダに搭載の電磁弁は、どのようなタイプの空気圧シリンダにもご使用いただけます。
5ポート電磁弁をシリンダに直結することによる、配管工数と空気消費量の節減など、既設ラインにおける省エネルギーの一環としてご利用ください。

形式記号 (電磁弁部のみをご注文の場合は、下記の形式記号をご指示ください。)

Model of solenoid valve



● 本記号をご指示の場合は、シリンダ用取付金具セットを付属します。

注) 電磁弁-シリンダ間の配管チューブと接続継手は付属いたしませんので、ご注意ください。

① 弁流路の種類 Operation type

リターン Return		S
ホールド Hold		D

注) 電磁弁には、シリンダスピードのコントロール用としてエキゾストバルブを添付して出荷いたします。電磁弁に取りつけて出荷を希望の際は、別途指示願います。

③ 結線方法 Electrical connection type

リード線 Lead wire		L
DIN コネクタ DIN connector	ランプあり W/ indicator	N
	ランプなし W/o indicator	D
防水コネクタ Water proof		W

② 電磁弁サイズ Size of solenoid valve

適用シリンダ・チューブ内径 Applicable cylinder	記入文字 Code
φ 40	102
φ 50・63	103
φ 80・100	204

④ 定格電圧 Rated voltage

AC100V・50/60Hz	1
AC110V・50/60Hz	2
AC200V・50/60Hz	3
AC220V・50/60Hz	4
DC24V	5
DC48V	6
DC100V	7

注) AC100V・AC200V (50/60Hz) のコイルは、60Hzに限り、それぞれ AC110V、AC220V に使用が可能です。

電磁弁・配管口径 (Rc) (参考)

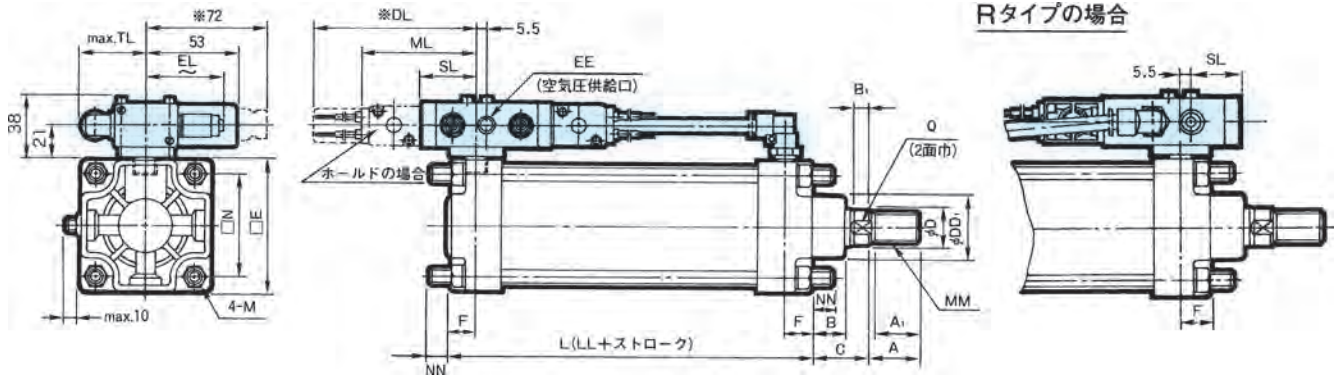
Port size (Solenoid valve)

形式	SUP ポート (P)	OUT ポート	
		(A)	(B)
4A3 □ 102C	1/4	1/4	1/4
4A3 □ 103C	1/4	1/4	3/8
4A3 □ 204C	3/8	3/8	1/2

支持金具別・外形寸法図

支持金具なし

N



●図中、*印は DIN コネクタ付の場合の寸法を示します。

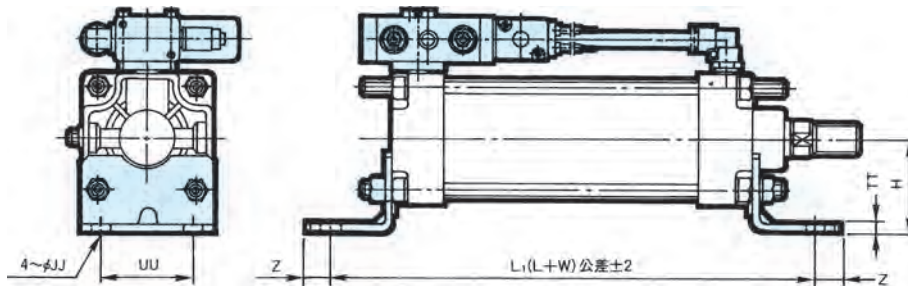
単位：mm

記号 チューブ内径	LL	C	A	A1	B	Q	B1	MM	D	DD1	E	F	N	M	NN	電磁弁部						最大 スト ローク
																TL	EL	DL	ML	SL	EE	
φ 40	94	33	22	19	21	13	7	M14×1.5	16	30	55	13	42	M6×1	11	55	51	99	72	32.5	Rc1/4	600
φ 50	105	35	28	25	19	17	10	M18×1.5	20	34	65	15	49	M8×1	13	63	51	99	72	32.5	Rc1/4	600
φ 63	105	35	28	25	19	17	10	M18×1.5	20	34	75	15	59	M8×1	13	63	51	99	72	32.5	Rc1/4	600
φ 80	118	47	36	33	27	24	12	M22×1.5	30	48	100	17	76	M12×1.5	19	63	57	109	82	42.5	Rc3/8	800
φ 100	118	47	45	42	27	24	12	M26×1.5	30	48	116	17	90	M12×1.5	19	63	57	109	82	42.5	Rc3/8	800

軸方向フート形

【材質】SPHC

LB



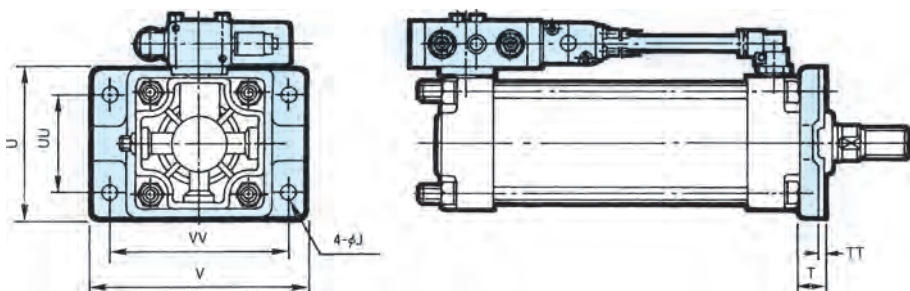
単位：mm

記号 チューブ 内径	UU	W	Z	JJ	TT	H
φ 40	40	60	10	10	3.8	40
φ 50	45	60	12	10	3.8	45
φ 63	55	70	12	12	3.8	55
φ 80	71	70	15	15	4.5	60
φ 100	85	70	15	15	4.5	75

ロッド側フランジ形

【材質】SPHC

FA



単位：mm

記号 チューブ 内径	V	VV	TT	J	T	UU	U
φ 40	105	90	3.2	9	12	40	67
φ 50	124	104	3.8	9	14	45	80
φ 63	140	120	3.8	11	14	55	90
φ 80	174	148	4.5	14	20	71	118
φ 100	194	164	4.5	14	20	85	132

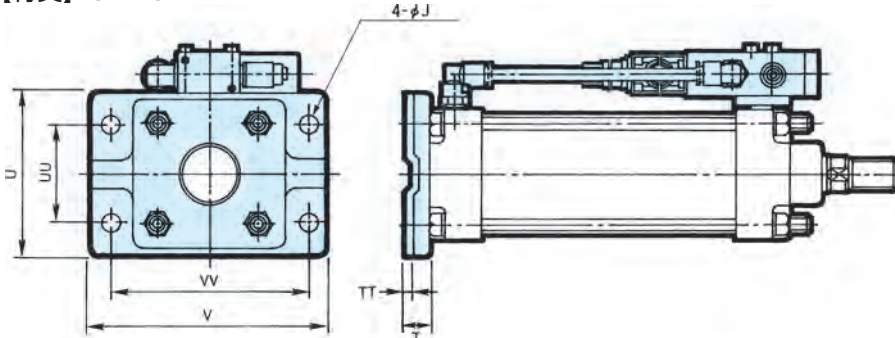
●電磁弁ロッドカバー側 (Rタイプ) 付の場合はFA形支持金具不可となります。

支持金具別・外形寸法図

ヘッド側フランジ形

FB

【材質】SPHC



単位：mm

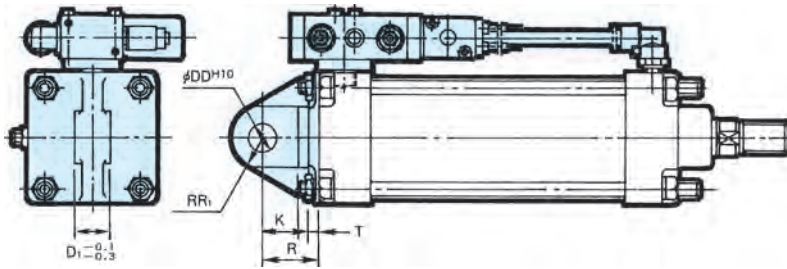
記号 チューブ 内径	V	VV	TT	J	T	UU	U
φ 40	105	90	3.2	9	12	40	67
φ 50	124	104	3.8	9	14	45	80
φ 63	140	120	3.8	11	14	55	90
φ 80	174	148	4.5	14	20	71	118
φ 100	194	164	4.5	14	20	85	132

●電磁弁ヘッドカバー側（Hタイプ）付の場合はFB形支持金具不可となります。

一山クレビス形

CA

【材質】FCD450



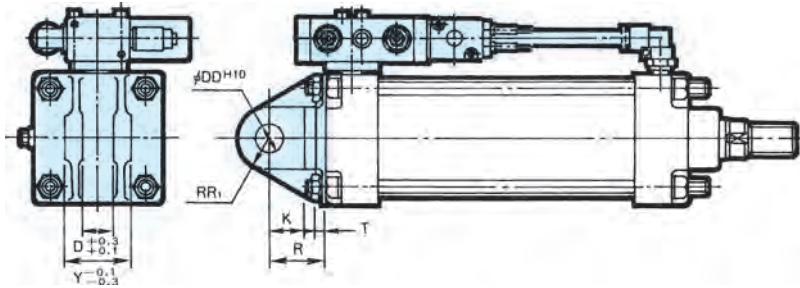
単位：mm

記号 チューブ 内径	DD	D1	R	RR1	T	K
φ 40	10	15	30	10	5	15
φ 50	12	18	30	12	6	18
φ 63	16	25	40	16	6.5	24
φ 80	20	31.5	50	20	9	30
φ 100	25	35.5	55	25	9	33

二山クレビス形

CB

【材質】FCD450



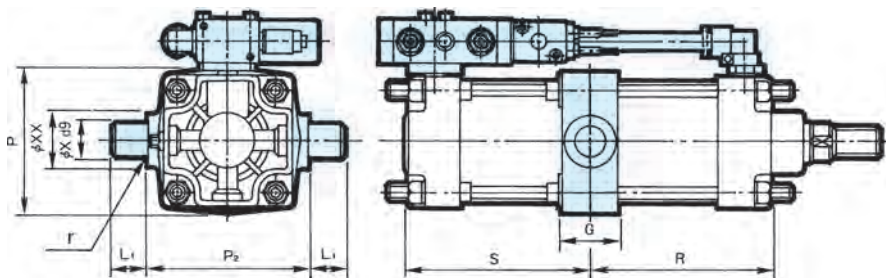
単位：mm

記号 チューブ 内径	DD	D1	R	RR1	Y	T	K
φ 40	10	15	30	10	30	5	15
φ 50	12	18	30	12	35.5	6	18
φ 63	16	25	40	16	50	6.5	24
φ 80	20	31.5	50	20	63	9	30
φ 100	25	35.5	55	25	71	9	33

トラニオン形

TC

【材質】FCD450



単位：mm

記号 チューブ 内径	G	P	P2	L1	X	XX	r	最寸 S法	最寸 R法
φ 40	22	58	63	16	16	26	1.5	48	43
φ 50	28	70	80	18	18	26	1.5	57	50
φ 63	28	84	90	20	20	30	2	57	50
φ 80	32	104	115	25	25	35	2.5	63	56
φ 100	37	124	135	35	35	44	2.5	66	59

共通項目

- 防塵カバー取付方法 ————— CP665 形 (標準) と同一です。24 ページをご参照ください。

- ロッド先端金具寸法 ————— CP665 形 (標準) と同一です。126 ~133 ページをご参照ください。

- 消耗パッキン ————— シリンダ部は、CP665 形 (標準) と同一です。
25 ページをご参照ください。
●電磁弁部については、別途お問合せください。

- 出力表 ————— CP665 形 (標準) と同一です。
カタログ「技術資料 (Cat.No.2224)」をご参照ください。

- 製品質量 ————— 26 ページのCP665 形 (標準) シリンダ本体の質量に下記の電磁弁質量を加えてください。

●電磁弁アセンブリ・質量表

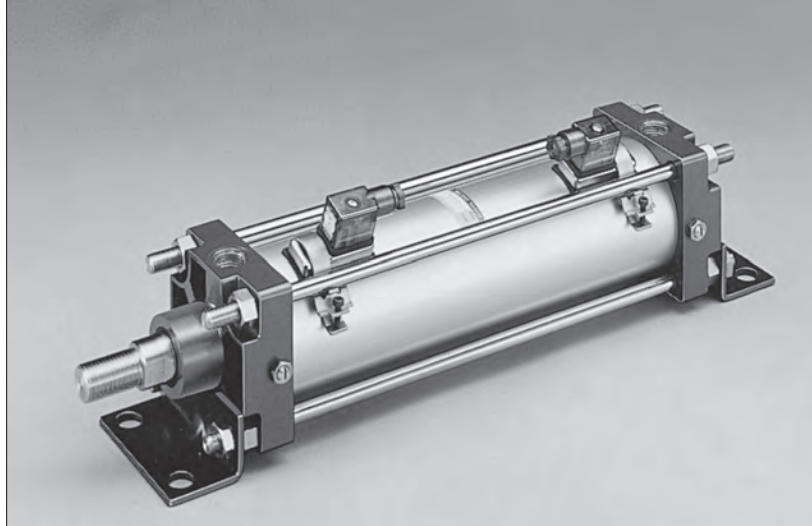
単位: kg

弁の種類	φ 40 ~ 63	φ 80・100
リターン	0.42	0.47
ホールド	0.55	0.6

スイッチ付 オイルレス形 エアシリンダ

Oilless enclosed cylinders
with reed switch

SP665

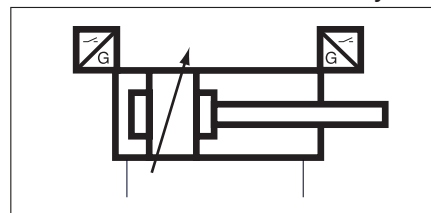


無給油形シリンダ・CP665形にストローク位置検出用のリードスイッチを搭載したスイッチ付シリンダ。
負荷や使用環境を選ばない高い汎用性を実現しました。

Oilless enclosed cylinder based on CP665 with reed switch for detecting stroke position.
This cylinder boasts high adaptability regardless of loads or operational environment.

JIS 記号

JIS Symbol



シリンダ仕様 Specification(Cylinder)

形式記号 Model code	無給油形・スイッチ付 Oilless enclosed cylinders with reed switch	
	SP665	
作動方式 Operation type	複動形 Double acting	
給油 Lubricant	不要 (無給油タイプ) none (Oilless)	
チューブ内径 Bore size	φ 40 ~ 100	
使用圧力 Working pressure	0.2 ~ 1.0MPa	
ストローク許容差 Stroke tolerances	+1.0 (250mm以下) Under 250mm	
	+1.4 (250 ~ 1,000mm)	
ピストン速度 Piston speed	50 ~ 500mm /s	
ねじ公差 Thread tolerance	JIS (6H, 6g)	
クッション Cushion	両端エアクッション Both ends (Air cushion)	
耐圧力 Proof pressure	1.5MPa	
使用温度 Ambient temp	-5 ~ 50℃	

注) 1. 5℃以下でご使用の場合は、流体中の水分を除去し、凍結のないようご注意ください。
2. 上記以外の仕様でご使用になる場合は、別途ご相談ください。
3. 給油することはできますが、給油するとグリースが排出されますので給油後は給油シリンダとして取り扱ってください。給油で耐久性が増すこととなりますが、その後の給油管理が必要となります。

Notes 1.The air must be dried the ambient temperature may drop below 5℃ to prevent problems due to freezing.
2.Consult factory for non-standard applications which are not covered by above specifications.
3.Can be lubricated but the grease will be exhausted. Although durability is enhanced after the lubrication, continual lubrication will be required.

スイッチ仕様 Specification (Switch)

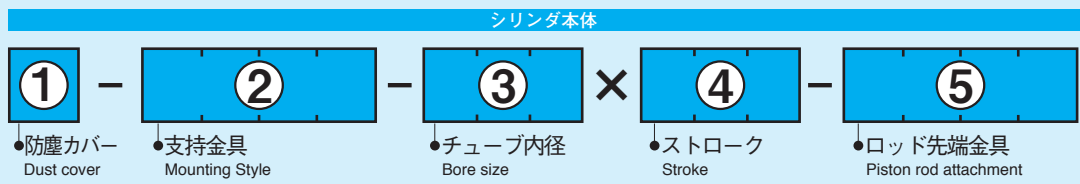
形式記号 Model code	SW-1	SW-2
検出方式 Detecting method	鉄片近接式 Proximity of iron	
使用電圧範囲 Rated voltage	AC/DC5 ~ 115V	AC100 ~ 220V
使用電流範囲 Rated current	2 ~ 60mA	2 ~ 30mA
最大開閉容量 Power rating	3W	6VA
表示灯 (ランプ) (漏れ電流) Lamp (Leakage current)	発光ダイオード ON 時点灯 LED light when switch is on	ネオン管 OFF 時点灯 Neon lamp light up when switch is off (1mA以下)
絶縁抵抗 Isolation resistance	20M Ω 以上	
耐電圧 Withstand voltage	1,500V 1 分間	
周囲温度 Ambient temp.	-5 ~ 50℃	
保護構造 Protect construction	IEC 規格 IP-65 (JIS C 0920 防噴流) 相当	
結線図 (内部回路) Internal circuit		

上記以外の電圧でご使用の場合は、別途お問い合わせください。

形式記号 (チューブ内径 40 ~ 100) ご注文に際しては下記の形式記号でご発注ください。

Model code

SP665



① 防塵カバー Dust cover

なし Without		N
材質 Material	ネオプレン (標準) Neoprene (standard)	K
	コーネックス Conex	B
	ジェンテックス Gentex	D

注) 防塵カバー部の取り付け構造は15ページを参照ください。

Please refer to p.15 for the structure.

③ チューブ内径 Bore size

40mm	40
50mm	50
63mm	63
80mm	80
100mm	100

② 支持金具 Mounting style

支持金具なし Without		N
基本形 Standard type	軸方向フット形 Foot	LB
	ロッド側フランジ形 Rod end flange	FA
	ヘッド側フランジ形 Cap end flange	FB
	一山クレビス形 Single clevis	CA
	一山クレビス形ピン付 Single clevis /joint pin	CAA
	二山クレビス形 Double clevis	CB
	二山クレビス形ピン付 Double clevis /joint pin	CBA
	トラニオン形 Trunnion	TC
応用形 Applied type	一山クレビス形巻ブッシュ Single clevis /rolled bushing	CAD
	一山クレビス形給油ブッシュ Single clevis /lubricant bushing	CAB
	一山クレビス形SPブッシュ Single clevis /SP bushing	CAP
	二山クレビス形巻ブッシュ Double clevis /rolled bushing	CBD
	二山クレビス形キーパープレート・ピン付 Double clevis /keeper plate /joint pin	CBK
	二山クレビス形キーパープレート・ピン・グリスニップル付 Double clevis /keeper plate /joint pin /grease nipple	CBKG
	トラニオン形 SS400 製 Trunnion /steel	TCS
	トラニオン形 (メス) Trunnion /female screw /steel	TFS

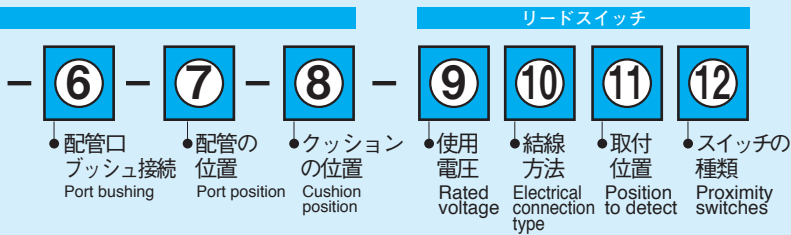
注) 一部製作できない場合があります。製作の可否については121ページを参照ください。

Please refer to p.121 for details.

④ ストローク Stroke
(mmサイズでご指示ください。) (Please order it by a mm unit)

● 最大ストローク Max.strokes	φ 40 ~ 63	600mm
	φ 80 ~ 100	800mm

● 最小ストローク
Min.strokes
支持形式とスイッチ取付面、またはスイッチの結線方法により制限があります。詳細は、52ページをご参照ください。



⑤ ロッド先端金具 Piston rod attachment

接続金具なし Without		無記入 No entry
基本形 Standard type	Y 形 Rod end clevis	Y
	Y 形 (ピン付) Rod end clevis /joint pin	YA
	Y 形 (ピン付) 割ピン付 Rod end clevis /joint pin /split pin	YC
	I 形 Rod end eye	I
	I 形 (ピン付) Rod end eye /joint pin	IA
応用形 Applied type	Y 形 巻 ブ ッ シ ュ 付 Rod end clevis /rolled bushing	YD
	Y 形 キーパープレート・ピン付 Rod end clevis /keeper plate /joint pin	YK
	Y 形 キーパープレート・ピン・グリスニップル付 Rod end clevis /keeper plate /joint pin /grease nipple	YKG
	Y 形 廻り止めアングル付 Rod end clevis /detent angle	YM
	Y 形 キーパープレート・ピン・廻り止めアングル付 Rod end clevis /keeper plate /joint pin /detent angle	YKM
	Y 形 キーパープレート・ピン・アングル・グリスニップル付 Rod end clevis /keeper plate /joint pin /detent angle /grease nipple	YKGM
	Y 形 S S 4 0 0 製 Rod clevis /steel	YS
	I 形 巻 ブ ッ シ ュ 付 Rod end eye /rolled bushing	ID
	I 形 給 油 ブ ッ シ ュ 付 Rod end eye /lubricant bushing	IB
	I 形 SP ブ ッ シ ュ 付 Rod end eye /SP bushing	IP
ロックナットのみ Only lock-nut	ロ ッ ク ナ ッ ト な し Without	無記入 No entry
	ロ ッ ク ナ ッ ト 1 個 1 lock-nut	L
	ロ ッ ク ナ ッ ト 2 個 2 lock-nut	L2

注) 接続金具には、標準でロックナット (3種) を付属いたします。
2個付の場合でもロッド先端ネジの標準長さは、1個付の時と同じです。
変更が必要な時はA寸法をご指示ください。
注) 一部製作できないものがあります。製作の可否については127ページを参照ください。
Please refer to p.127 for details.

⑥ 配管口ブッシュ接続 Port bushing

ブッシュなし Without	無記入 No entry
ブッシュ付 With	B

注) ブッシュは1段落としのみです。
This bush reduce the port size. e.g. from Rc3/8 to Rc1/4.

⑦ 配管の位置 Port position

指示図の位置 Code of the position	ロッドカバー Rod flange	ヘッドカバー Cap flange
	1 (標準) 1 (Standard)	5 (標準) 5 (Standard)
	2	6
	3	7
	4	8

注) 配管とクッションの位置は、同一面には設置できません。
Cannot establish the plumbing and the position of the cushion in the same aspect.

⑧ クッションの位置 Cushion position

指示図の位置 Code of the position	ロッドカバー Rod flange	ヘッドカバー Cap flange
	1	5
	2 (標準) 2 (Standard)	6 (標準) 6 (Standard)
	3	7
	4	8

※⑦⑧の発注が全て標準(⑦:1・5,⑧:2・6)となる場合のみ、記入不要です。
1カ所でも変更がある場合は、全て記入してください。
In case of standard position for both ⑦ and ⑧, the code is not necessary.

注) 配管とクッションの位置は、同一面には設置できません。
Cannot establish the plumbing and the position of the cushion in the same aspect.

⑨ スイッチ使用電圧 Rated voltage

AC/DC5 ~ 115V	1
AC100 ~ 220V	2

⑩ スイッチ結線方法 Electrical connection type

リード線式 Lead wire		L
DIN コネクタ DIN connector	PG-9	D
	1/2NPTF	N

⑪ スイッチ取付位置 Switch position detect

両 側 Both ends	B
ヘ ッ ド 側 Cap end	H
ロ ッ ド 側 Rod end	R

⑫ スイッチの種類 Proximity switches

S W 形	A
-------	---

リードスイッチの取付方法と使用上の注意事項

警告

- ① スイッチは、仕様で示された範囲を超えて使用しないでください。
- ② リードスイッチは、爆発性雰囲気（ガス、粉塵）では使用できません。
- ③ リードスイッチは、電動機やトランスなどが影響を及ぼす強い磁界が発生する場所では使用できません。
- ④ サージ電圧が発生する誘導負荷（リレーや電磁弁等）との接続や、長い配線でのリードスイッチの使用はしないでください。これらの使用条件が想定される場合には、保護回路を設けてください。
- ⑤ 高い信頼性が必要なインターロック信号にリードスイッチを使用する場合は、故障に備えて機械式の保護機能を設けるか、リードスイッチ以外の機械式のスイッチ、及びセンサ等を併用する二重インターロック方式を採用ください。
- ⑥ 鉄粉など、透磁性粉塵のある場所では作動しなくなることがあります。粉塵の堆積には注意し、溶接スパッタによる配線の焼損には保護カバーを設置ください。
- ⑦ スイッチ取付部のゆるみによるシリンダの誤作動は、重大な危険源になりますので正しく取付け、使用中もスイッチ取付部にゆるみが発生していないか確認し、増し締めを行ってください。

② ストローク・中間取付のとき。

- まず、ピストンを中間停止位置で固定させておき、シリンダの軸上前後からそれぞれスイッチを近づけてください。前から近づけてスイッチがONとなった位置、後から近づけてONとなった位置の中間にスイッチを取付けてください。
- ピストンの移動方向は、往復のいずれか一方で使用してください。往と復とは、動作位置および応差が多少異なります。※スイッチ・中間取付けの場合は、シリンダのピストン速度が速すぎないようにご注意ください。

2) スイッチ取付方法

① タイロッド方式取付けのとき。

- タイロッドにスイッチを取付ける場合は、タイロッドの位置に合せ、90°づつの回転方向、4ヶ所にスイッチ取付けが可能です。※取付ガスケットは必ずご使用ください。

取付順序

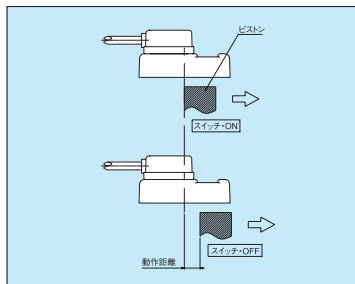
- スイッチとガスケットを併せて、取付位置に置いてください。
- スイッチの方向は、スイッチの取付溝が外側（フランジ側）となるようご注意ください。
- 金具（長い方）を穴が加工してある方からタイロッドにくぐらせて一方の湾曲した部分でスイッチを押えてください。
- 金具（セットボルト付）のツメ部分をタイロッドの下にして、セットボルト（六角穴付）を回し金具の穴に合せ、指で締付けてください。
- Cの状態のまま、スイッチを金具と共に前後にスライドさせて最適な取付位置を設定します。
- スイッチの固定は六角レンチを使用してセットボルトを締付けてください。
- 締付トルクは、1.2N・m以下としてください。



1. 検出領域

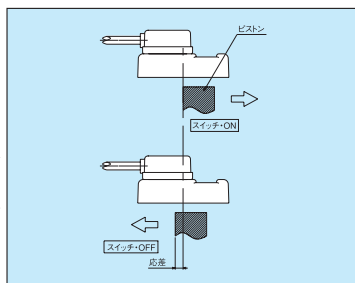
1) 動作距離

- ピストンが移動してスイッチがONとなり、さらに同一方向に移動し、スイッチがOFFとなるまでの距離をいいます。



2) 応差

- ピストンが移動してスイッチがONとなった位置から逆方向にピストンが移動し、OFFとなるまでの距離をいいます。この間にピストンが停止するとスイッチの動作は不安定となり、かつ外乱の影響を受けやすくなりますのでスイッチ取付の際は十分ご注意ください。



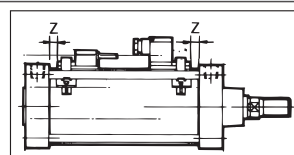
2. スイッチ取付上の注意事項

- 原則として、屋内でご使用ください。とくに直射日光や風雨を直接受ける場所での使用はお避けください。
- 磁気が多量に発生している場所では、誤作動の恐れがあります。使用環境には十分ご注意ください。
- スイッチには、過大なサージを加えないでください。また、スイッチ配線はできる限り短く、かつ大形電動機などの動力配線から離して設置してください。
- スイッチを2台以上取付ける際は、相互干渉をさけるため、それぞれ20mm以上離して取付けてください。

1) 取付位置

① ストローク・エンドのとき。

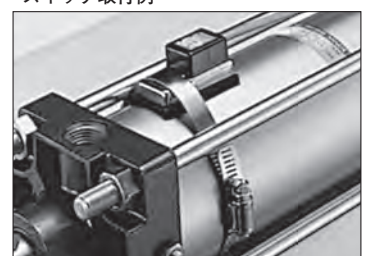
スイッチをベストポジションで感応させるため、ロッド側、ヘッドともにZ寸法の部位に取付けてください。



■ Z寸法は51ページの外形寸法図をご参照ください。

② バンド方式取付けのとき。

- バンドにてスイッチを取付ける場合は、シリンダチューブの円周方向に任意の位置にスイッチ取付けが可能です。※取付バンドは市販品をご使用ください。
- 取付バンド推奨メーカー例 トライント社（カナダ）

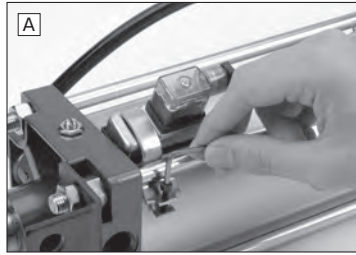


SP665

3) スイッチ位置調整 (スイッチの移動)

■ 調整順序

●金具のセットボルトをレンチで緩めてください。
※タイロッド上を手動でスライドできる状態にします。



●スイッチと金具を一緒に所定の位置に移動させてください。
※ガasketが正常な状態にあることを確認してください。



●調整後のスイッチ固定は、セットボルトを締付けてください。
※締付トルクは、1.2N・m以下としてください。



3. 配線上の注意事項

1) 外部接続部別の配線

① リード線式(L)のとき

- リード線は、耐油電線：φ5VCTFを使用しています。長さは1mを標準とし、それ以上の長さをご希望の際は、10mをご用意していますので、その旨ご指示ください。
- リード線引出部に屈曲や張力が加わらないよう、リード線に余裕を持たせかつ、適当な間隔でタイロッド等にクランプしてから配線してください。
- リード線カバーは取外さないでください。(接触不良の原因になります。) さい。

② DIN ソケット式(D.N)のとき

- タイプ：Dにはグランドナット一式が附属されています。電線はφ7のキャップタイヤコードをご使用ください。※単線や平コードは適しません。
- タイプ：Nにはグランドナット類を附属していません。フレキシブルなビニール電線管等を用いて配線してください。※金属性の電線管は適しません。

③ いづれのタイプも、ターミナルには棒端子またはφ5.5小形圧着端子を用いてください。

④ ソケットカバーの向きを変えることで電線引出し方向が180°変えられます。

2) 負荷接続

① 結線図

形式	使用電圧/容量	結線図
SW-1 □ (L・D・N)	AC/DC5~115V 2~60mA 3W	
SW-2 □ (L・D・N)	AC100~220V 2~30mA 6VA	

② SWタイプ・リードスイッチは、定格容量を超える負荷には使用できません。とくに、電磁弁等を直接駆動する場合は十分ご注意ください。(寿命の低下と共に、スイッチ自体を破損する恐れがあります。)

③ 誘導性負荷や高容量負荷を接続する場合は、ミニチュアリレーを介して接点変換を行ってください。

■ 推奨ミニチュアリレー機種別

和泉電機	RM 型	パナソニック電工	HC 型
オムロン	MY 型	三菱電機	RD 型
富士電機	HH5 型	■ 以上相当品	

④ スイッチを動作状態のまま、負荷を絶対に短絡させないでください。(誤配線、試運転点検) また瞬時であっても、短絡電流が流れたスイッチは新品と交換してください。

4. その他

1) 表示灯

- ① 発光ダイオード (SW-1 タイプ・交直両用) の場合は、スイッチ作動時に点灯します。(2mA 以下では点灯しませんのでご注意ください。)
- ② ネオン管 (SW-2 タイプ・交流専用) の場合は、スイッチ復帰時に点灯しますが、使用電流範囲未満では、点灯しませんのでご注意ください。

2) 振動・衝撃

■ スイッチには原則として、多大な振動、衝撃を与えないでください。

リードスイッチアセンブリ

SW タイプ・リードスイッチは、従来品の基本コンセプトであった使い易さ重視の鉄片近接式を継承し、既存システムとの交換性、メンテナンスの容易化、各リンク機器への対応性などさらに汎用性を拡大しました。

1. 外部接続方式の選択・交換が自由自在。

スイッチは、検出部と電線接続部を着脱可能とした積層構造です。リード線や DIN ソケット方式の選択や乗せ換えが可能です。

2. さまざまなタイプの負荷に対応。

交直両用タイプ、交流専用タイプの2タイプを基本とします。プログラマブルコントローラの入力用として、またミニチュアリレー、小形電磁弁などの直接駆動用として幅広く対応します。さらに、電圧変更の場合にもスイッチ全体を交換する必要がなく、電線接続部の部分的なとりかえのみで OK です。

3. メンテナンスが容易。

配線を外すことなく、スイッチ本体の交換ができます。

さらに、ガスケットや取付金具はパーツの共通化をはかり、近似径のシリンダに対する着け換えも可能です。

4. 汎用性が高い。

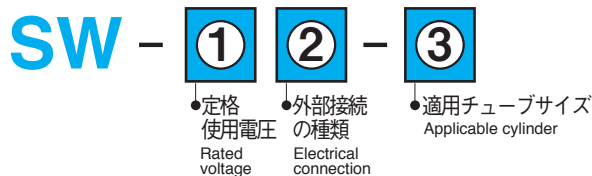
スイッチに磁石を内蔵した鉄片近接タイプですからシリンダの機種に関係なく、チューブサイズφ40～200迄のほとんどのシリンダに使用できます。(但し、チューブが非磁性体でピストンが磁性体のシリンダに限ります。) しかも、スイッチはコンパクトで、そのうえすぐれた耐久性を備えていますのでシリンダ以外に通常の近接センサとしてもご使用いただけます。

5. サージアブソーバを内蔵。

スイッチは耐ノイズ性に有利なバリスタを内蔵しています。

形式記号 (部品構成「スイッチ単体」「取付金具」「取付ガスケット」)

Model of reed switches



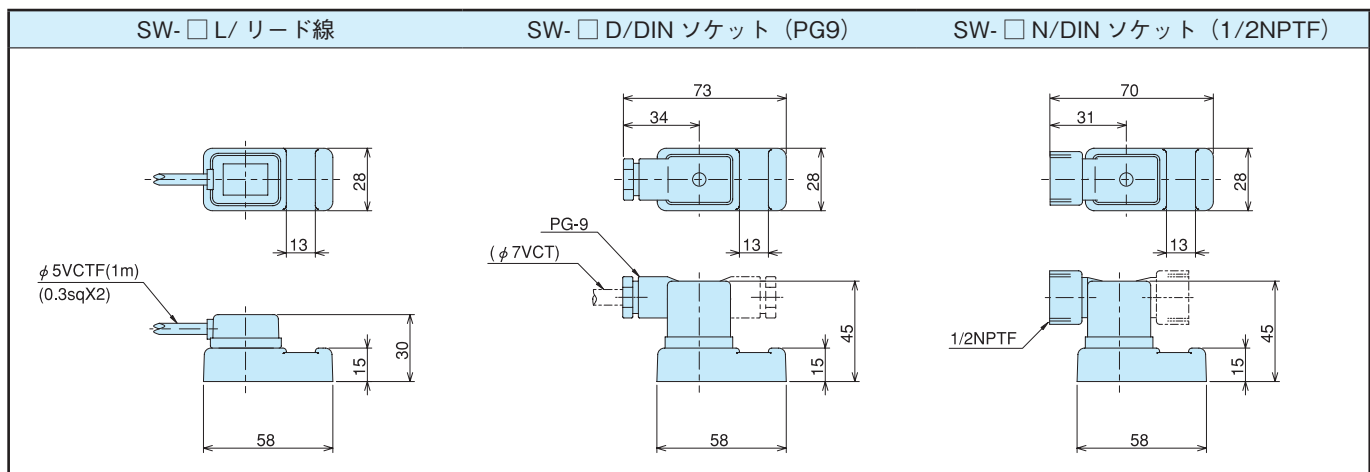
① 定格使用電圧		Rated voltage
AC/DC5 ~ 115V		1
AC100 ~ 220V		2

③ 適用チューブサイズ		Applicable cylinder
40mm		40
50mm		50
63mm		
80mm		80
100mm		

*φ 180、200 のスイッチ取付方法はバンド方式になります。

② 外部接続の種類		Electrical connection type
リード線式 Lead wire		L
DIN ソケット式 DIN connector	PG9 (適用電線外径: φ 7)	D
	1/2NPTF (グラウンドナット、グロナットなし)	N

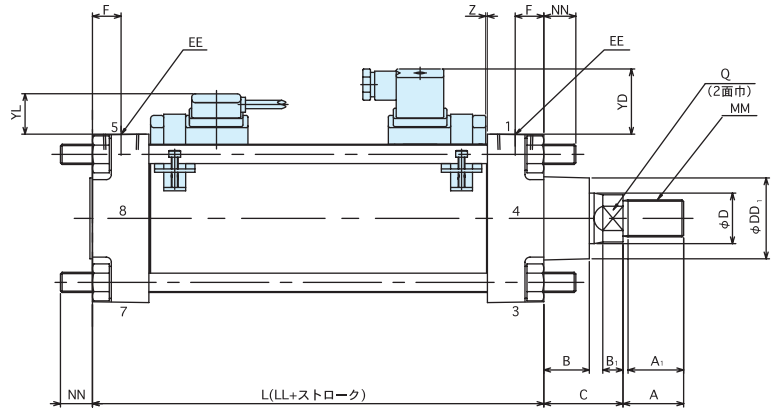
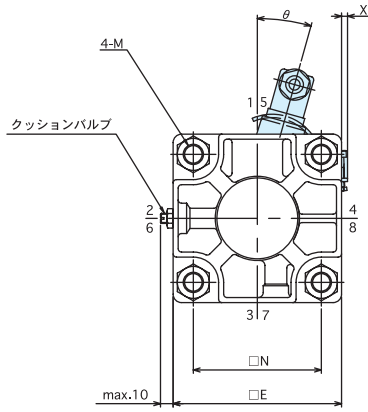
スイッチ・外形寸法図



外形寸法図

支持金具なし

N

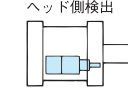
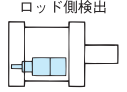
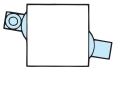
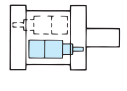
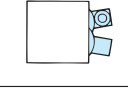
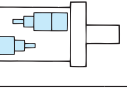
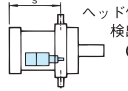
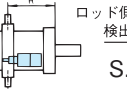
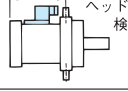
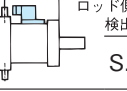
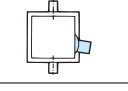
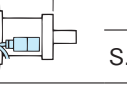
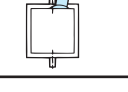
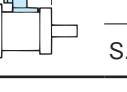
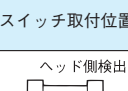

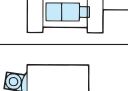
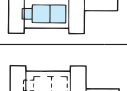




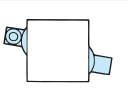
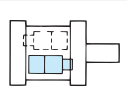
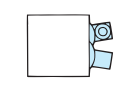
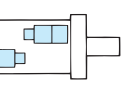
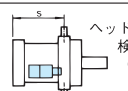
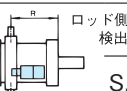
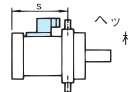
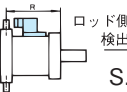
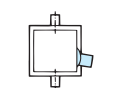
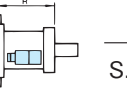
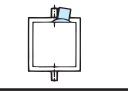
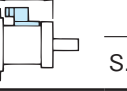
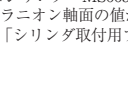
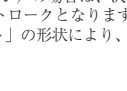


単位：mm

部分 記号 チューブ内径	シリンダ部寸法										スイッチ部寸法								最大 スト ク			
	LL	C	A	A1	B	Q	B1	MM	D	DD1	EE	E	F	N	M	NN	X	YD		YL	Z	θ
φ 40	94	33	22	19	21	13	7	M14×1.5	16	30	Rc1/4	55	13	42	M6×1	11	5	45	29	1	0°	600
φ 50	105	35	28	25	19	17	10	M18×1.5	20	34	Rc3/8	65	15	49	M8×1	13	10	46	30	1	10°	600
φ 63	105	35	28	25	19	17	10	M18×1.5	20	34	Rc3/8	75	15	59	M8×1	13	9	47	31	1	10°	600
φ 80	118	47	36	33	27	24	12	M22×1.5	30	48	Rc1/2	100	17	76	M12×1.5	19	5	41	26	1	15°	800
φ 100	118	47	45	42	27	24	12	M26×1.5	30	48	Rc1/2	116	17	90	M12×1.5	19	3	40	26	1	30°	800

スイッチ付シリンダ・最小ストローク

単位：mm

支持形式	検出位置	スイッチ取付位置 (代表例)	シリンダチューブ内径				
			φ 40	φ 50	φ 63	φ 80	φ 100
リード線式 ・・・ L	片側	ヘッド側検出 OR ロッド側検出	50	50	50	25	25
		 OR 	50	50	50	25	25
	両側	 OR 	105	110	95	85	25
		 OR 	105	110	110	115	110
TC	片側	ヘッド側検出 OR ロッド側検出	65	75	75	80	80
		 OR  S.R min	109	120	121	131	132
	但しスイッチ非取付側のS又はRが最小の場合	ヘッド側検出 OR ロッド側検出	90	95	100	105	115
		 OR  S.R min	133	142	145	158	166
	片側 両側 但し S=R	 OR 	125	135	140	145	150
		 OR  S.R min	109	120	121	131	132
		 OR  S.R min	175	180	185	200	215
		 OR  S.R min	133	142	145	158	166

支持形式	検出位置	スイッチ取付位置 (代表例)	シリンダチューブ内径				
			φ 40	φ 50	φ 63	φ 80	φ 100
DINソケット式 ・・・ D	片側	ヘッド側検出 OR ロッド側検出	80	80	80	25	25
		 OR 	80	80	80	25	25
	両側	 OR 	150	155	95	85	25
		 OR 	150	155	155	160	160
TC	片側	ヘッド側検出 OR ロッド側検出	80	85	85	85	85
		 OR  S.R min	109	120	121	131	132
	但しスイッチ非取付側のS又はRが最小の場合	ヘッド側検出 OR ロッド側検出	120	125	130	135	145
		 OR  S.R min	163	172	175	188	196
	片側 両側 但し S=R	 OR 	150	155	155	160	160
		 OR  S.R min	109	120	121	131	132
		 OR  S.R min	235	240	245	260	275
		 OR  S.R min	163	172	175	188	196

注) 1. 電磁弁・スイッチ付プレスシリンダ：MS665 (55 ページ) の場合は、次の点にご注意ください。
 2. TC 形支持形式のときは、トランオン軸面の値が最小ストロークとなります。
 (但し、TC 金具の取付相手側「シリンダ取付用ブラケット」の形状により、スイッチが干渉する場合がありますので、スイッチ外形寸法およびスイッチ取付・Z 寸法をご参照ください。)

共通項目

- 内部構造 ————— シリンダ部はCP665形(標準)に対し、ピストン形状とチューブ材質が変更されますが、基本構造は同一です。
20ページをご参照ください。
- 支持金具別・外形寸法 ————— 支持金具部はCP665形(標準)と同一です。
21～23ページをご参照ください。
その他の寸法は、51ページをご参照ください。
- 防塵カバー取付寸法 ————— CP665形(標準)と同一です。24ページをご参照ください。
- ロッド先端金具寸法 ————— CP665形(標準)と同一です。126～133ページをご参照ください。
- 消耗パッキン ————— シリンダ部はCP665形(標準)と同一です。
25ページをご参照ください。
- 出力表 ————— CP665形(標準)と同一です。
カタログ「技術資料(Cat.No.2224)」をご参照ください。
- 製品質量 ————— 54ページのSP665形シリンダ本体の質量に下記のスイッチ質量を加えてください。

●スイッチ・質量表

単位：g

スイッチの種類	チューブ内径	
	L	D
SW-1	100 (リード線を含む)	
SW-2	D	85
	N	
取付金具セット		30

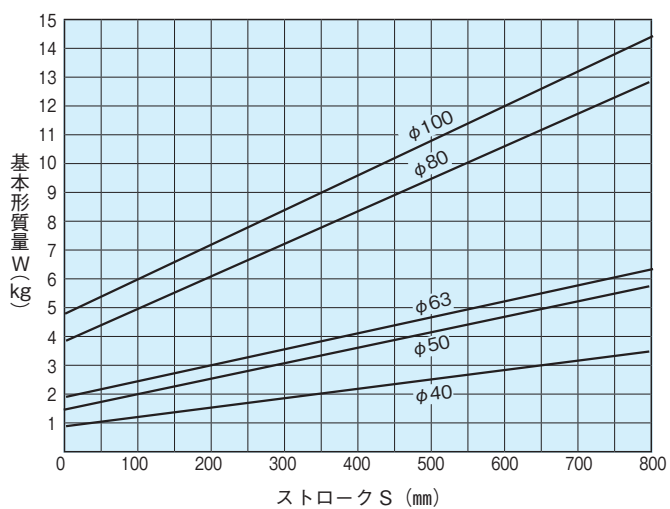
質量計算式：製品質量＝①シリンダ本体＋②基本オプション

質量表

単位：kg

チューブ内径	①シリンダ本体	②基本オプション						
	W (kg)	支持金具					接続金具	
		LB	FA・FB	CA	CB	TC	Y	I
φ 40	0.0032 × ストローク + 0.9	0.19	0.14	0.20	0.18	0.30	0.13	0.14
φ 50	0.0052 × ストローク + 1.5	0.25	0.28	0.32	0.28	0.49	0.22	0.25
φ 63	0.0056 × ストローク + 1.8	0.35	0.37	0.57	0.52	0.65	0.4	0.4
φ 80	0.0113 × ストローク + 3.7	0.54	0.70	1.26	1.18	1.10	0.73	0.75
φ 100	0.0120 × ストローク + 4.7	0.72	0.89	1.86	1.8	1.89	1.37	1.28

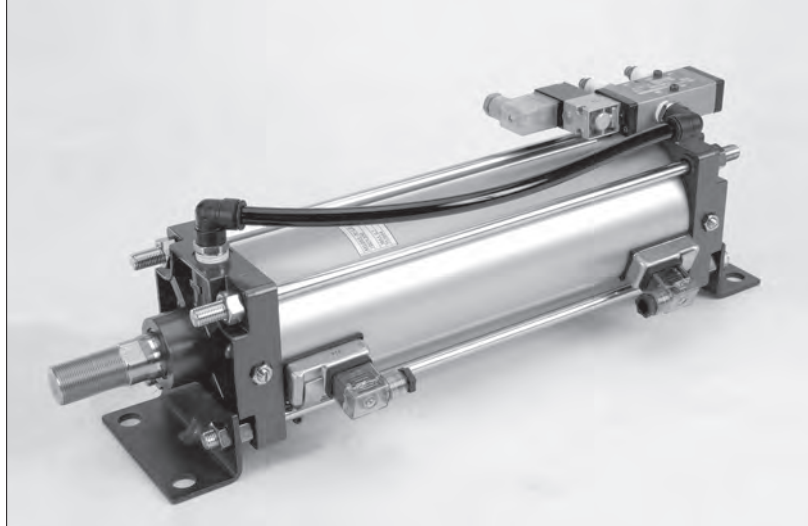
シリンダ本体質量グラフ (参考資料)



電磁弁・スイッチ付 オイルレス形 エアシリンダ

Oilless enclosed cylinders with 5-port solenoid valve and reed switch

MS665

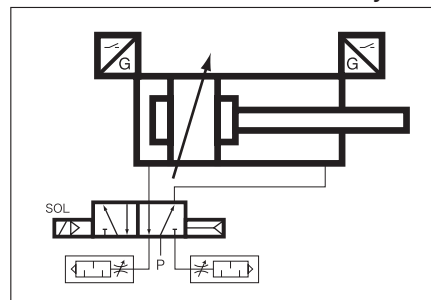


無給油形シリンダ・CP665形に5ポート電磁弁とリードスイッチを同時搭載した複合シリンダ。各ユニットの一体化によるメリットを活かせます。

Oilless enclosed cylinders based on CP665 with 5-port solenoid valve and reed switch.
Advantage of integration of each unit can be fully enjoyed.

表示記号

JIS Symbol



シリンダ仕様 Specification(Cylinder)

形式記号 Model code	無給油形・電磁弁、スイッチ付 Oilless enclosed cylinders with 5-port solenoid valve and reed switch
	MS665
作動方式 Operation type	複動形 Double acting
給油 Lubricant	不要(無給油タイプ) none (Oilless)
チューブ内径 Bore size	φ40~100
使用圧力 Working pressure	0.2~0.7MPa
ストローク許容差 Stroke tolerances	+1.0 ₀ (250mm以下) Under 250mm
	+1.4 ₀ (250~1,000mm)
ピストン速度 Piston speed	50~500mm/s
ねじ公差 Thread tolerance	JIS (6H, 6g)
クッション Cushion	両端エアクッション Both ends (Air cushion)
耐圧力 Proof pressure	1.05MPa
使用温度 Ambient temp	-5~50℃

注) 1. 5℃以下でご使用の場合は、流体中の水分を除去し、凍結のないようご注意ください。
2. 上記以外の仕様でご使用になる場合は、別途ご相談ください。
3. 給油することはできますが、給油するとグリースが排出されますので給油後は給油シリンダとして取り扱ってください。給油で耐久性が増すこととなりますが、その後の給油管理が必要となります。

Notes 1. The air must be dried the ambient temperature may drop below 5℃ to prevent problems due to freezing.
2. Consult factory for non-standard applications which are not covered by above specifications.
3. Can be lubricated but the grease will be exhausted. Although durability is enhanced after the lubrication, continual lubrication will be required.

電磁弁仕様 Specification(Solenoid valve)

形式記号 Model code	4A3 □
内部漏れ量 Internal leakage	JIS B 8375 による規定値以下
許容電圧変動率 Allowable voltage fluctuation	定格電圧に対し±10% ±10% of applicable voltage
温度上昇値 Temperature rise	70℃以下 Max. 70℃
絶縁種別 Insulation class	JIS B 4003 B種 Class B
消費電力 Power consumption	AC...6VA DC...5.5W
作動(応答)時間 Response time	φ40~100...0.03秒以下 ≦0.03s
	φ125~200...0.05秒以下 ≦0.05s

スイッチ仕様 Specification (Switch)

形式記号 Model code	SW-1	SW-2
検出方式 Detecting method	鉄片近接式 Proximity of iron	
使用電圧範囲 Rated voltage	AC/DC5~115V	AC100~220V
使用電流範囲 Rated current	2~60mA	2~30mA
最大開閉容量 Power rating	3W	6VA
表示灯(ランプ) (漏れ電流) Lamp(Leakage current)	発光ダイオード ON 時点灯 LED light when switch is on	ネオン管 OFF 時点灯 Neon lamp light up when switch is off (1mA以下)
絶縁抵抗 Isolation resistance	20MΩ以上	
耐電圧 Withstand voltage	1,500V 1分間	
周囲温度 Ambient temp.	-5~50℃	
保護構造 Protect construction	IEC規格 IP-65 (JIS C 0920 防噴流) 相当	
結線図 (内部回路) Internal circuit		

上記以外の電圧にてご使用の場合は、別途お問い合わせください。

形式記号 (チューブ内径 40 ~ 100) ご注文に際しては下記の形式記号でご発注ください。

Model code

MS665



① 防塵カバー Dust cover

防 塵 カ バ ー		記入文字
なし		N
材質	ネオプレン (標準)	K
	コーネックス	B
	ジェンテックス	D

注) 防塵カバー部の取り付け構造は 15 ページを参照ください。

Please refer to p.15 for the structure.

② 支持金具 Mounting style

支 持 金 具 な し Without		N
基本形 Standard type	軸 方 向 フ ー ト 形 Foot	LB
	ロ ッ ド 側 フ ラ ン ジ 形 Rod end flange	FA
	ヘ ッ ド 側 フ ラ ン ジ 形 Cap end flange	FB
	一 山 ク レ ビ ス 形 Single clevis	CA
	一 山 ク レ ビ ス 形 ピ ン 付 Single clevis /joint pin	CAA
	二 山 ク レ ビ ス 形 Double clevis	CB
	二 山 ク レ ビ ス 形 ピ ン 付 Double clevis /joint pin	CBA
	ト ラ ニ オ ン 形 Trunnion	TC
応用形 Applied type	一 山 ク レ ビ ス 形 巻 ブ ッ シ ュ Single clevis /rolled bushing	CAD
	一 山 ク レ ビ ス 形 給 油 ブ ッ シ ュ Single clevis /lubricant bushing	CAB
	一 山 ク レ ビ ス 形 SP ブ ッ シ ュ Single clevis /SP bushing	CAP
	二 山 ク レ ビ ス 形 巻 ブ ッ シ ュ Double clevis /rolled bushing	CBD
	二 山 ク レ ビ ス 形 キ ー パ ー プ レ ー ト ・ ピ ン 付 Double clevis /keeper plate /joint pin	CBK
	二 山 ク レ ビ ス 形 キ ー パ ー プ レ ー ト ・ ピ ン ・ グ リ ス ニ ッ プ ル 付 Double clevis /keeper plate /joint pin /grease nipple	CBKG
	ト ラ ニ オ ン 形 SS400 製 Trunnion /steel	TCS
ト ラ ニ オ ン 形 (メ ス) Trunnion /female screw /steel	TFS	

注) 弁取付位置がヘッド側(H) のとき、FB 金具は取付けられません。

弁取付位置がロッド側(R) のとき、FA 金具は取付けられません。

注) 一部製作できないものがあります。製作の可否については 121 ページを参照ください。

Please refer to p.121 for details.

③ チューブ内径 Bore size

40mm	40
50mm	50
63mm	63
80mm	80
100mm	100

④ ストローク Stroke
(mmサイズでご指示ください。)(Please order it by a mm unit)

● 最大ストローク Max.strokes	φ 40 ~ 63	600mm
	φ 80 ~ 100	800mm

● 最小ストローク
Min.strokes
支持形式とスイッチ取付面、またはスイッチの結線方法により制限があります。詳細は、52 ページをご参照ください。

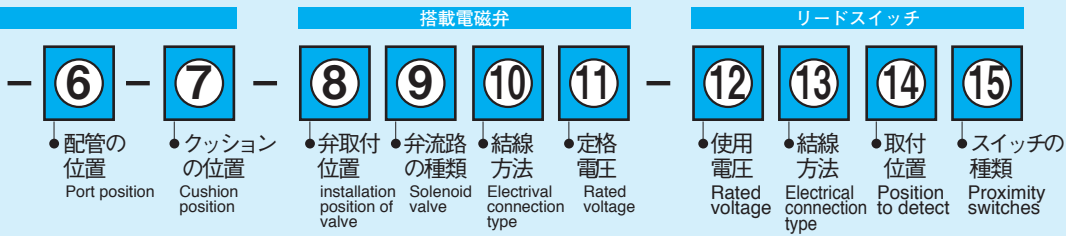
⑤ ロッド先端金具 Piston rod attachment

接 続 金 具 な し Without		無記入 No entry
基本形 Standard type	Y 形 Rod end clevis	Y
	Y 形 (ピ ン 付) Rod end clevis /joint pin	YA
	Y 形 (ピ ン 付) 割 ピ ン 付 Rod end clevis /joint pin /split pin	YC
	I 形 Rod end eye	I
	I 形 (ピ ン 付) Rod end eye /joint pin	IA
	Y 形 巻 ブ ッ シ ュ 付 Rod end clevis /rolled bushing	YD
	Y 形 キ ー パ ー プ レ ー ト ・ ピ ン 付 Rod end clevis /keeper plate /joint pin	YK
	Y 形 キ ー パ ー プ レ ー ト ・ ピ ン ・ グ リ ス ニ ッ プ ル 付 Rod end clevis /keeper plate /joint pin /grease nipple	YKG
ロッド先端のみ Only lock-nut	Y 形 廻 り 止 め ア ン グ ル 付 Rod end clevis /detent angle	YM
	Y 形 キ ー パ ー プ レ ー ト ・ ピ ン ・ 廻 り 止 め ア ン グ ル 付 Rod end clevis /keeper plate /joint pin /detent angle	YKM
	Y 形 キ ー パ ー プ レ ー ト ・ ピ ン ・ ア ン グ ル ・ グ リ ス ニ ッ プ ル 付 Rod end clevis /keeper plate /joint pin /detent angle /grease nipple	YKGM
	Y 形 S S 4 0 0 製 Rod clevis /steel	YS
	I 形 巻 ブ ッ シ ュ 付 Rod end eye /rolled bushing	ID
	I 形 給 油 ブ ッ シ ュ 付 Rod end eye /lubricant bushing	IB
	I 形 SP ブ ッ シ ュ 付 Rod end eye /SP bushing	IP
ロ ッ ク ナ ッ ト な し Without	無記入 No entry	
ロ ッ ク ナ ッ ト 1 個 1 lock-nut	L	
ロ ッ ク ナ ッ ト 2 個 2 lock-nut	L2	

注) 接続金具には、標準でロックナット (3種) を付属いたします。
2 個付の場合でもロッド先端ネジの標準長さは、1 個付の時と同じです。
変更が必要な時は A 寸法をご指示ください。

注) 一部製作できないものがあります。製作の可否については 127 ページを参照ください。

Lock-nut included as a standard for rod end fitting.
Please refer to p.127 for details.



⑥ 配管の位置 Port position

指示図の位置 Code of the position	ロッドカバー Rod flange	ヘッドカバー Cap flange
	1 (標準) 1 (Standard)	5 (標準) 5 (Standard)
	2	6
	3	7
	4	8

注) 配管とクッションの位置は、同一面には設置できません。
Cannot establish the plumbing and the position of the cushion in the same aspect.

⑦ クッションの位置 Cushion position

指示図の位置 Code of the position	ロッドカバー Rod flange	ヘッドカバー Cap flange
	1	5
	2 (標準) 2 (Standard)	6 (標準) 6 (Standard)
	3	7
	4	8

※⑥⑦の発注が全て標準(⑥:1・5、⑦:2・6)となる場合のみ、記入不要です。
1カ所でも変更がある場合は、全て記入してください。
In case of standard position for both ⑥ and ⑦, the code is not necessary.
If there is any change in one place, please enter all.

注) 配管とクッションの位置は、同一面には設置できません。
Cannot establish the plumbing and the position of the cushion in the same aspect.

⑧ 電磁弁取付位置 installation position of valve

ヘッドカバー側 lange	H
ロッドカバー側 lange	R

⑨ 弁流路の種類 Solenoid valve

リターン Return		S
ホールド Hold		D

注) 電磁弁には、シリンダスピードのコントロール用としてエキゾストバルブを標準装備いたします。

Included speed control mufflers as standard equipment.

⑩ 電磁弁結線方法 Electrical connection type

リード線 Lead wire		L
DIN コネクタ DIN connector	ランプあり W/ indicator	N
	ランプなし W/o indicator	D
防水コネクタ Water proof		W

⑪ 電磁弁定格電圧 Rated voltage for solenoid valve

AC100V・50/60Hz	1
AC110V・50/60Hz	2
AC200V・50/60Hz	3
AC220V・50/60Hz	4
DC24V	5
DC48V	6
DC100V	7

注) AC100V・AC200V (50/60Hz) のコイルは、60Hz に限り、それぞれ AC110V、AC220V に使用が可能です。

⑫～⑮については、次頁に記載しております。

12 スイッチ使用電圧 Rated voltage for reed switch

AC/DC5 ~ 115V	1
AC100 ~ 220V	2

13 スイッチ結線方法 Electrival connection type

リード線式 Lead wire	L
DIN コネクタ DIN connector	PG-9 D
	1/2NPTF N

14 スイッチ取付位置 Position to detect

両側 Both ends	B
ヘッド側 Cap end	H
ロッド側 Rod end	R

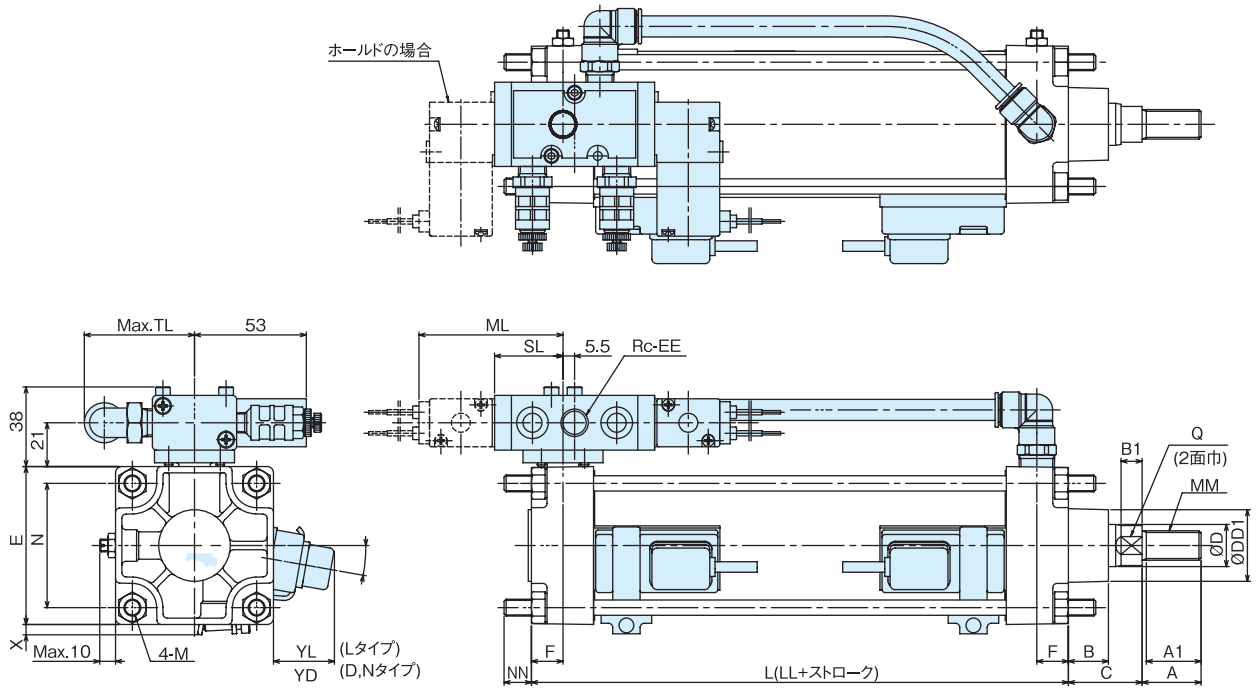
15 スイッチの種類 Proximity switches

S W 形	A
-------	----------

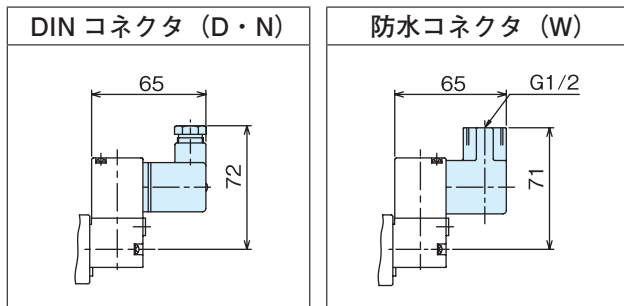
外形寸法図

支持金具なし

N



●その他の結線方法（電磁弁）



単位：mm

記号 チューブ内径	LL	C	A	A1	B	Q	B1	MM	D	DD1	E	F	N	M	電磁弁部寸法				スイッチ部寸法				最大 スト ローク
															TL	ML	SL	EE	X	YD	YL	θ	
φ 40	94	33	22	19	21	13	7	M14×1.5	16	30	55	13	42	M6×1	55	72	32.5	Rc1/4	5	45	29	0°	600
φ 50	105	35	28	25	19	17	10	M18×1.5	20	34	65	15	49	M8×1	63	72	32.5	Rc1/4	10	46	30	10°	600
φ 63	105	35	28	25	19	17	10	M18×1.5	20	34	75	15	59	M8×1	63	72	32.5	Rc1/4	9	47	31	10°	600
φ 80	118	47	36	33	27	24	12	M22×1.5	30	48	100	17	76	M12×1.5	63	82	42.5	Rc3/8	5	41	26	15°	800
φ 100	118	47	45	42	27	24	12	M26×1.5	30	48	116	17	90	M12×1.5	63	82	42.5	Rc3/8	3	40	26	30°	800

共通項目

- **内部構造** — シリンダ部はCP665形（標準）に対し、ピストン形状とチューブ材質が変更されますが、基本構造は同一です。
20ページをご参照ください。
- **搭載電磁弁の取扱方法と使用上の注意事項** — MP665形（電磁弁付）— 38、39ページをご参照ください。
- **電磁弁アッセンブリ（手配方法）** — 40ページをご参照ください。
- **リードスイッチの取扱方法と使用上の注意事項** — SP665形（スイッチ）— 48、49ページをご参照ください。
- **リードスイッチアッセンブリ（手配方法）** — 50ページをご参照ください。
- **支持金具別・外形寸法** — 支持金具部はCP665形（標準）と同一です。
21～23ページをご参照ください。
本体部の寸法は、59ページをご参照ください。
- **防塵カバー取付寸法** — CP665形（標準）と同一です。
24ページをご参照ください。
- **ロッド先端金具寸法** — CP665形（標準）と同一です。
126～133ページをご参照ください。
- **消耗パッキン** — シリンダ部はCP665形（標準）と同一です。
25ページをご参照ください。
- **出力表** — CP665形（標準）と同一です。
カタログ「技術資料（Cat.No.2224）」をご参照ください。
- **製品質量** — 26ページのSP665形シリンダ本体の質量に下記質量を加えてください。

● **電磁弁アッセンブリ・質量表** 単位：kg

弁の種類	チューブ内径 φ 40～63	φ 40～100
リターン	0.42	0.47
ホールド	0.55	0.6

● **スイッチ・質量表**

単位：g/台

スイッチの種類	チューブ内径	各サイズ共通
SW-1 ・ SW-2	L	100（リード線を含む）
	D	85
	N	
取付金具セット		30